

INSTRUKCJA SERWISOWA FRYTKOWNICY TYP 04Z010 Wydanie 2



1. PARAMETRY TECHNICZNE

Napięcie zasilania	230V
Moc pobierana	1800W
Poziom zakłóceń RTV	N
Klasa izolacji	I
Pojemność zbiornika na olej	min.2,2l – max. 2,5l

2. BUDOWA FRYTKOWNICY I PODZESPOŁÓW

Frytkownica typ:04Z010 jest urządzeniem przeznaczonym do użytku domowego. Posiada elementy wykonane z tworzyw sztucznych i aluminium.

3. DEMONTAŻ FRYTKOWNICY TYP 04Z010

Przed przystąpieniem do pracy należy dokładnie zapoznać się z treścią niniejszej Instrukcji serwisowej oraz Instrukcji użytkownika wyrobu.

1. Otworzyć **pokrywę filtrów 4**, wyciągnąć ją wraz z **filtrem metalowym 3** lub **filtrem wewnętrznym I 5** i **filtrem wewnętrznym II 6** znajdującymi się wewnątrz.
2. Nacisnąć **przycisk otwierania pokrywy 1**, wyciągnąć **pokrywę górną 12** ciągnąc ją do góry.
3. W razie potrzeby ściągnąć **uszczelkę pokrywy metalowej 7**. Odkręcić: cztery **wkręty zewnętrzne 63**, dwa **wkręty 66** mocujące **pokrywę dolną 9**, a następnie wyciągnąć **szybkę II 60**. Należy odkręcić trzy **wkręty 64**, zdjąć **zawias pokrywy 17** i wyciągnąć **sprężynę zawiasu pokrywy 52**.
4. Podnieść rękojeść kompletną do góry, wyciągnąć **koszyk 31** oraz **zaślepkę gumową 42**.
5. Odkręcić: jeden **wkręt 65**, dwa **wkręty 66** mocujące rękojeść kompletną. Ściągnąć **pokrywę dolną rękojeści 16**.
6. Odkręcić dwa **wkręty 66** mocujące **element mocujący 35**, a następnie wyciągnąć go.
7. Odkręcić trzy **wkręty 66** mocujące **podstawę II 34**. Następnie przesunąć **podstawę II 34** w dół, wyciągnąć **pokrywę górną rękojeści 10** oraz **przełącznik 11** – używając cienkiego płaskiego wkrętaka wyciągnąć go z zaczepów.
8. Wyczepić **oś 41** oraz **oś sprężyny przełącznika 40** wyciągnąć **łącznik 39**, oraz **hak II 38**.
9. Wyczepić **wspornik 36** z **dźwigni górnej 32** a następnie wyciągnąć: **dźwignię górną 32**, **wspornik 36** oraz **dźwignię dolną 33** i wyciągnąć **zbiornik oleju 21**.

10. Odwrócić frytkownicę. Wyciągnąć dwie **nóżki 51**. Odkręcić: cztery **wkręty 64**, sześć **wkrętów 66**.
11. Odkręcić dwa **wkręty 63** mocujące **plytkę elektroniki 62**, a następnie ściągnąć **podstawę I 20**. Wyczepić przewody: biały (JP2), czerwony (JP1), oraz niebieskie przewody (JP3), a następnie wyczepić ostrożnie dwa zaczepty od strony regulatora temperatury.
12. Odkręcić: dwa **wkręty 67** mocujące **odciążkę 50**, dwa **wkręty 68** mocujące **kostkę przyłączeniową 57** jeden **wkręt 69** wraz z **podkładką sprężystą 73** oraz **nakrętką 76**.
13. Poluzować wkręty mocujące przewody w **kostce przyłączeniowej 57**, a następnie wyciągnąć: **kostkę przyłączeniową 57**, **przewód przełączeniowy 54**. Odkręcić dwa **wkręty 67** mocujące **pudełko mocujące kostkę przyłączeniową 49**, a następnie wyciągnąć go.
14. Odkręcić cztery **wkręty 70** mocujące **zbiornik 25**, wyczepić: dwa przewody mocujące **termostat 55**, przewody łączące **element grzejny 58**. Zdemontować **sprężyny 45 i 46**, a następnie wyjąć **zbiornik 25**. Odwrócić **zbiornik 25** a następnie odkręcić dwie **śruby 72** wraz z dwoma **podkładkami sprężystymi Ø3,2 74** oraz dwoma **nakrętkami 75** i wyciągnąć **element grzejny 58**.
16. Używając płaskiego, cienkiego wkrętaka odgiąć zaczepty mocujące **podstawkę 26** wraz ze **zbiornikiem 25** i wyciągnąć **podstawkę 26**. W razie potrzeby ściągnąć cztery **nóżki I 43**.
17. Odkręcić dwa **wkręty 67** mocujące **ściankę 22**, a następnie wyciągnąć ją.
18. Odkręcić dwa **wkręty 66** mocujące **element mocujący I 13** a następnie wyciągnąć **element mocujący 13**.
19. Używając płaskiego, cienkiego wkrętaka przycisnąć zaczepty mocujące **wyświetlacz 61**, a następnie wyciągnąć go.
20. W razie potrzeby używając płaskiego, cienkiego wkrętaka wyczepić z zaczeptów **pokrętło regulatora temperatury 2**, **szybkę I 53**, oraz przyklejony **panel wyświetlacza 15**.
21. Odczepić przewody przymocowane do **uchwyty wyłącznika 47**. W razie potrzeby używając płaskiego, cienkiego wkrętaka wyczepić i wyciągnąć: **blokadę 14**, **wyłącznik 56**, **uchwyt wyłącznika 47**, **przełącznik wyłącznika 48**.
22. Aby zdemontować **panel 8** należy odkręcić dwa **wkręty 66** a następnie wyciągnąć **przycisk otwierania pokrywy 1**, **lampkę czerwoną 23** oraz **lampkę zieloną 24**.
23. Odkręcić 9 wkrętów : **cztery 67**, **dwa 66**, **dwa 63**, **jeden 71**, a następnie podwadzić płaskim, cienkim wkrętakiem **tackę 19** i ściągnąć je oraz przy użyciu płaskiego, cienkiego wkrętaka ostrożnie wyczepić z zaczeptów **dźwignię 30**, **hak I 37**, **sprężynę A 28**, **sprężynę B 29**.
24. Wyjąć **wiązkę kpl. 59** zawierającą bezpiecznik i dwie neonówki.

4.MONTAŻ FRYTKOWNICY TYP 04Z010

Montaż frytkownicy przebiega zasadniczo w odwrotnej kolejności niż demontaż, należy jednak zwrócić szczególną uwagę na prawidłowe wykonanie niektórych czynności:

- 1.Przy montażu frytkownicy należy zwrócić uwagę aby kurz lub drobne elementy nie dostały się pomiędzy panel a wyświetlacz.
- 2.Połączenia elektryczne należy wykonać ściśle wg schematu połączeń elektrycznych.
- 3.Wszystkie elementy i podzespoły powinny być montowane bez użycia nadmiernej siły.

5.WYKAZ NARZĘDZI I PRZYRZĄDÓW POMIAROWYCH

- Komplet wkrętaków
- Lutownica elektryczna precyzyjna (typu Wheeler)
- Kleszcze do obnażania przewodów
- Kombinerki
- Cążki

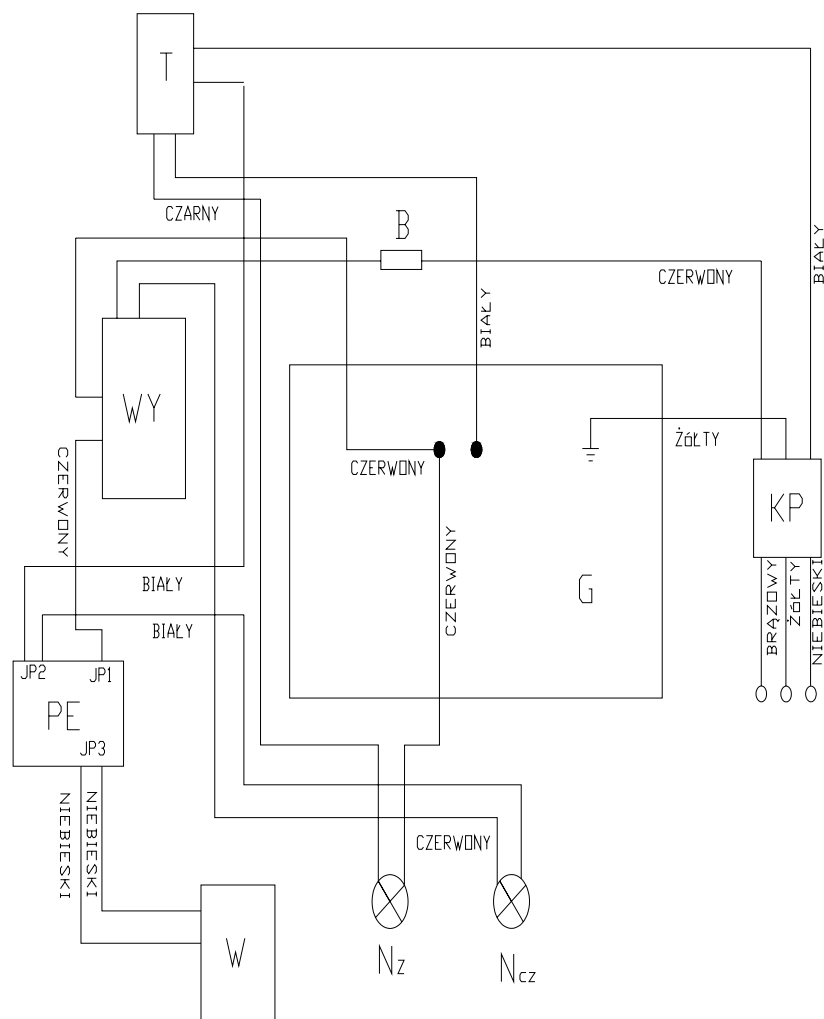
UWAGI

- 1.Zakład nie prowadzi indywidualnej wysyłki części.
- 2.Zakład zastrzega sobie prawo do zmian kształtu części mających na celu poprawę jakości i funkcjonalności wyrobu.

6.EWENTUALNE USZKODZENIA FRYTKOWNICY TYP 04Z010

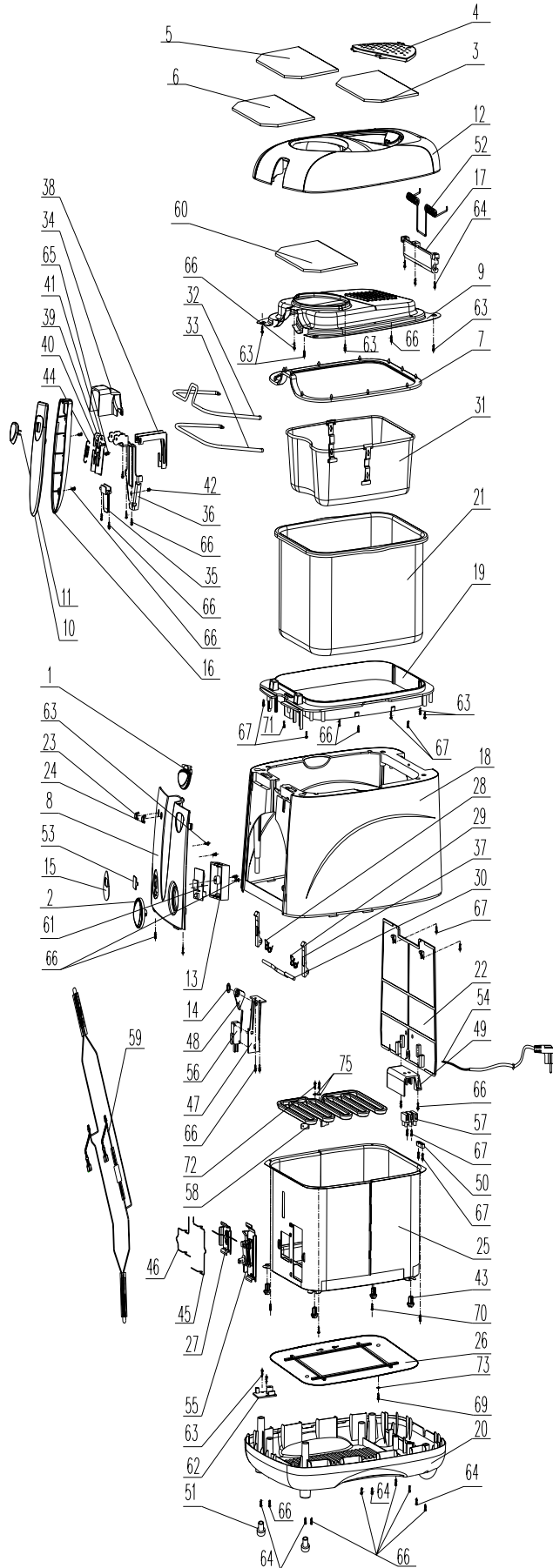
Lp.	Objawy uszkodzenia	Przyczyny uszkodzenia	Sposób naprawy
1	Frytkownica nie grzeje.	1.1.Element grzejny uszkodzony.	Wymienić element grzejny na nowy.
		1.2.Uszkodzony termostat kpl.	Wymienić termostat kpl. na nowy.
		1.3.Uszkodzony wyłącznik.	Wymienić wyłącznik na nowy.
		1.4.Uszkodzony bezpiecznik termiczny.	Wymienić bezpiecznik termiczny na nowy.
2	Wyświetlacz nie działa lub działa ale widać na nim pojedyncze piksele.	2.1.Brak połączeń pomiędzy wyświetlaczem, a płytką elektroniki.	Wymienić płytkę elektroniki na nową.
		2.2.Uszkodzony wyświetlacz.	Wymienić wyświetlacz na nowy.
		2.3.Uszkodzona płytkę elektroniki.	Wymienić płytkę elektroniki na nową.
3	Lampka/i kontrolna/e nie świeci/świecą	3.1.Uszkodzona neonówka/i.	Wymienić wiązkę przewodów kpl.
4	Rączka kpl. nie podnosi się.	4.1.Uszkodzona sprężyna.	Wymienić sprężynę na nową.
5	Sygnal dźwiękowy nie działa.	5.1.Uszkodzona płytkę elektroniki.	Wymienić płytkę elektroniki na nową.
6	Pokrywa nie podnosi się.	6.1.Uszkodzona sprężyna.	Wymienić sprężynę na nową.
		6.2.Uszkodzony przycisk.	Wymienić przycisk na nowy.
7	Widoczne wydostawanie się nadmiernych oparów	7.1.Filtr zużyty.	Wymienić filtr na nowy.

Schemat połączeń elektrycznych frytkownicy typ 04Z010



- T** – termostat
- WY** – wyłącznik
- KP** – kostka przyłączeniowa
- PE** – płytki elektronicznej
- W** – wyświetlacz
- B** – bezpiecznik
- N_z** – neonówka zielona
- N_{cz}** – neonówka czerwona
- G** – grzałka

RYSUNEK CZĘŚCI FRYTKOWNICA TYP 04Z010



WYKAZ CZĘŚCI FRYTKOWNICA TYP 04Z010

Oznaczenie na rysunku	Nazwa części	Symbol fabryczny	Ilość sztuk na wyrób
1	Przycisk otwierania pokrywy	6042010001	1
2	Pokrętko regulatora temperatury	6042010002	1
3	Filtr metalowy	6042010003	1
4	Pokrywa filtrów	6042010004	1
5	Filtr wewnętrzny I	6042010005	1
6	Filtr wewnętrzny II	6042010006	1
7	Uszczelka pokrywy metalowej	6042010007	1
8	Panel	6042010008	1
9	Pokrywa dolna	6042010009	1
10	Pokrywa rękojeści górna	6042010010	1
11	Przełącznik	6042010011	1
12	Pokrywa górna	6042010012	1
13	Element mocujący I	6042010013	1
14	Blokada	6042010014	1
15	Panel wyświetlacza	6042010015	1
16	Pokrywa rękojeści dolna	6042010016	1
17	Zawias	6042010017	1
18	Obudowa	6042010018	1
19	Tacka	6042010019	1
20	Podstawa I	6042010020	1
21	Zbiornik oleju	6042010021	1
22	Ścianka	6042010022	1
23	Lampka czerwona	6042010023	1
24	Lampka zielona	6042010024	1
25	Zbiornik	6042010025	1
26	Podstawa	6042010026	1
27	Bezpiecznik termiczny	6042010027	1
28	Sprężyna A	6042010028	1
29	Sprężyna B	6042010029	1
30	Dźwignia	6042010030	1
31	Koszyk	6042010031	1
32	Dźwignia górna	6042010032	1
33	Dźwignia dolna	6042010033	1
34	Podstawa II	6042010034	1
35	Element mocujący	6042010035	1
36	Wspornik	6042010036	1
37	Hak I	6042010037	2
38	Hak II	6042010038	1
39	Łącznik	6042010039	1
40	Oś sprężyny przełącznika	6042010040	1
41	Oś	6042010041	1
42	Zaślepka gumowa	6042010042	1
43	Nóżka I	6042010043	4
44	Sprężyna przełącznika	6042010044	1
45	Sprężyna termostatu	6042010045	1
46	Sprężyna	6042010046	1

47	Uchwyt wyłącznika	6042010047	1
48	Przełącznik wyłącznika	6042010048	1
49	Pudełko mocujące kostkę przyłączeniową	6042010049	1
50	Odciążka	6042010050	1
51	Nóżka II	6042010051	2
52	Sprężyna zawiasu pokrywy	6042010052	1
53	Szybka I	6042010053	1
54	Przewód przełączeniowy	6042010054	1
55	Termostat kmplt	6042010055	1
56	Wyłącznik	6042010056	1
57	Kostka przyłączeniowa	6042010057	1
58	Element grzejny	6042010058	1
59	Wiązka przewodów kmplt	6042010059	1
60	Szybka II	6042010060	1
61	Wyświetlacz	6042010061	1
62	Płytki elektroniki	6042010062	1
63	Wkręt 2,9x8,2	Część handlowa	8
64	Wkręt 4x14	Część handlowa	6
65	Wkręt 2,9x6	Część handlowa	1
66	Wkręt 2,9x10	Część handlowa	19
67	Wkręt 3,5x12	Część handlowa	10
68	Wkręt 3x15	Część handlowa	2
69	Wkręt 4x8	Część handlowa	1
70	Wkręt 2,5x13,5	Część handlowa	4
71	Wkręt 3,5x8	Część handlowa	1
72	Śruba 2,9x7,6	Część handlowa	2
73	Podkładka Ø4,2	Część handlowa	1
74	Podkładka Ø 3,2	Część handlowa	2
75	Nakrętka Ø3	Część handlowa	2
76	Nakrętka Ø4	Część handlowa	1