



INSTRUKCJA SERWISOWA
ODKURZACZY TYP
1117.0.B; 1117.5.B; 1117.6.B

RZESZÓW ul. Hoffmanowej 19
Wrzesień 1999

1. Parametry techniczne

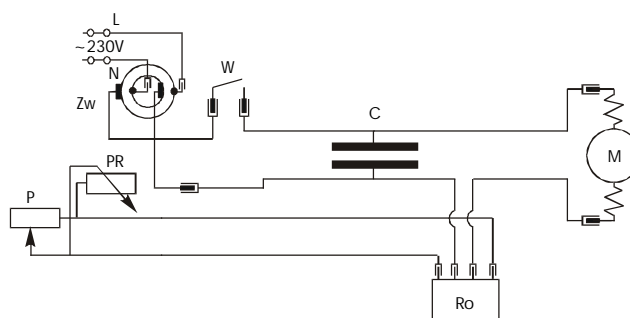
| | |
|-----------------------|---------------------------------------|
| Parametr | Typ 1117.0B; Typ 1117.5B; Typ 1117.6B |
| Napięcie | 230V~50Hz |
| Moc średnia pobierana | 1000 W±15% |
| Podcinienie | 200 hPa |
| Wydatek powietrza | 30 l/s |
| Rodzaj pracy | S1-ci ¹ g ³ a |
| Poziom zakłóceń RTV | N |
| Klasa izolacji | II |
| Zabezpieczenie sieci | Max. 10A |
| Typ agregatu | 305.5000 |

2. Budowa odkurzacza i podzespołów

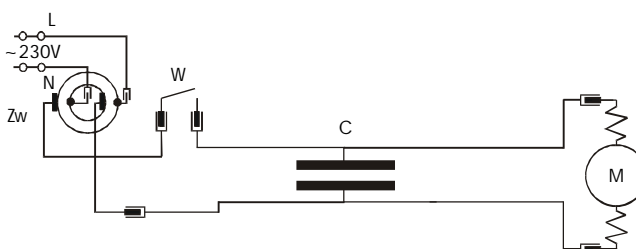
Odkurzacze powyższych typów posiadają budowę identyczną, jak dotychczas produkowane odkurzacze serii 1110 i 1117. Demontaż i naprawa wg opisów umieszczonych we wcześniejszych instrukcjach serwisowych.

3. Schematy elektryczne

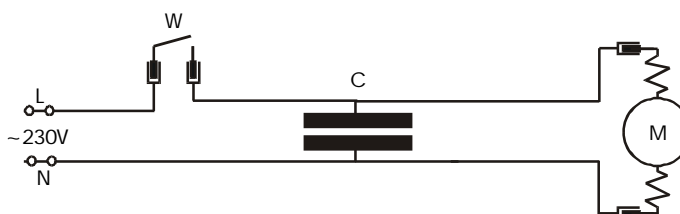
a) 1117.0B



b) 1117.5B



c) 1117.6B



Zw – zwijacz przewodów

Ro – regulator obrotów

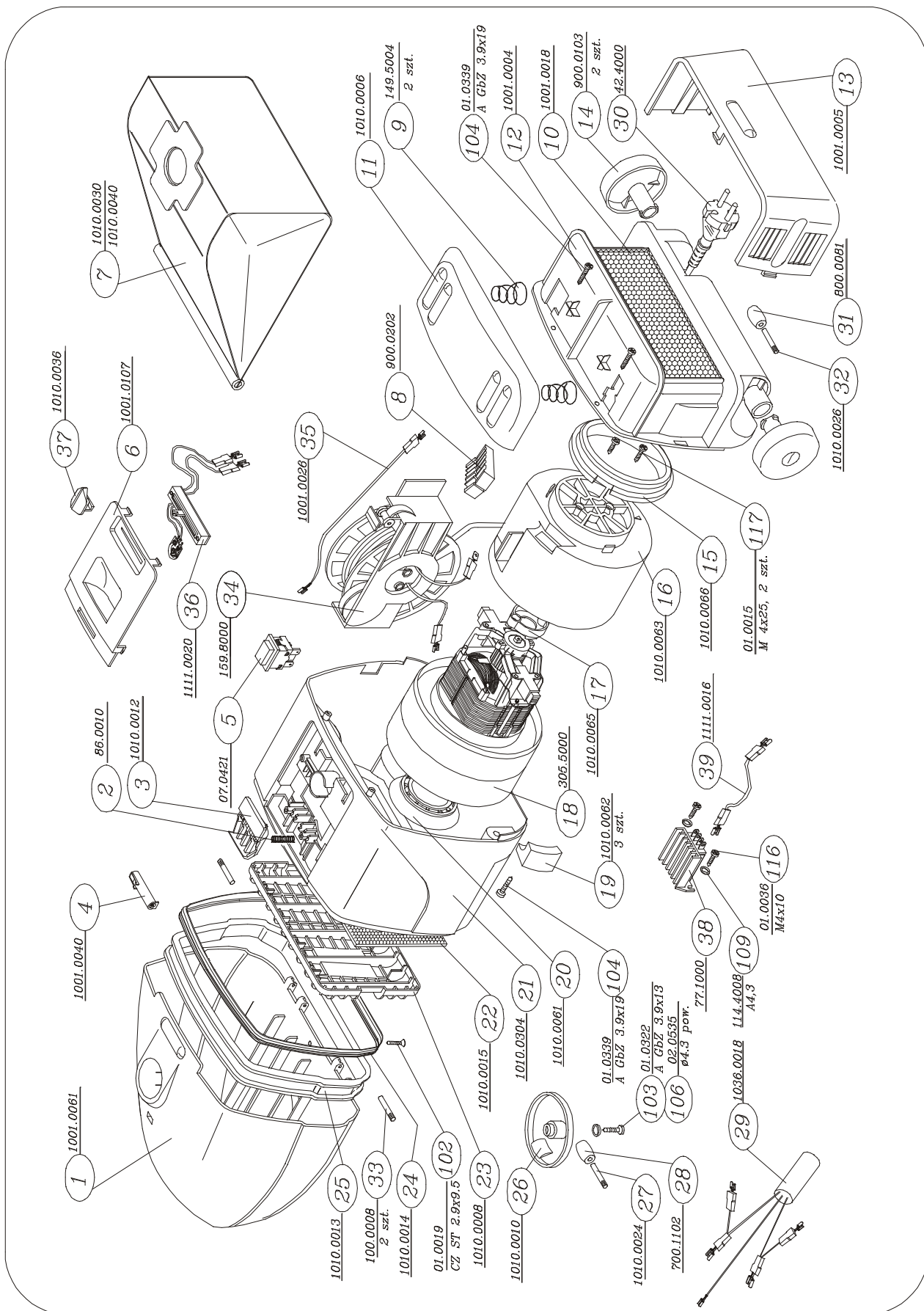
W - wy³icznik

C - kondensator

M – agregat ss¹cy

P – potencjometr dostrojczy

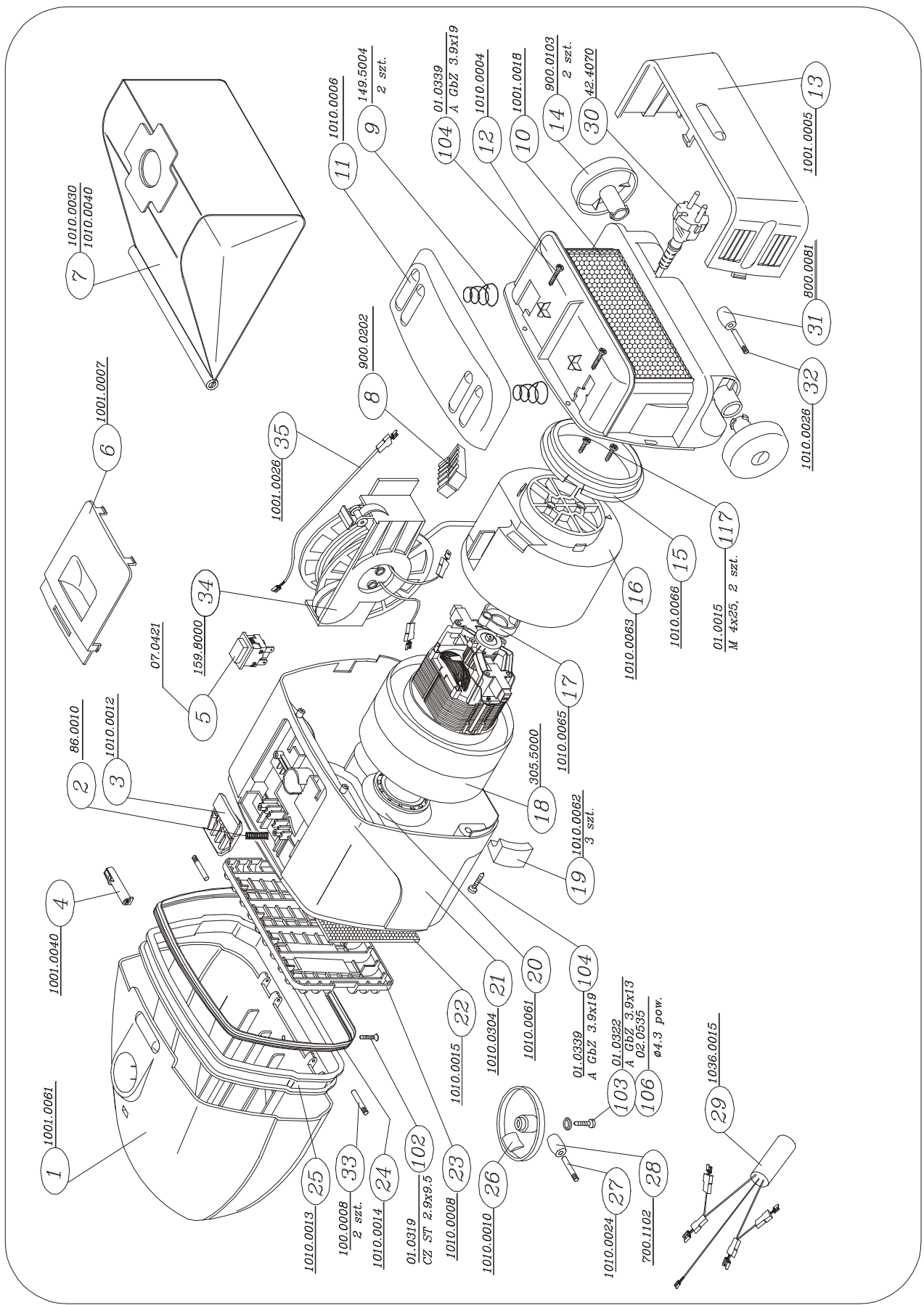
PR – potencjometr regulacyjny



Rys. 1 Odkurzacz typ 1117.0B

Tabela wykazu części i podzespołów odkurzacza typ 1117.0B

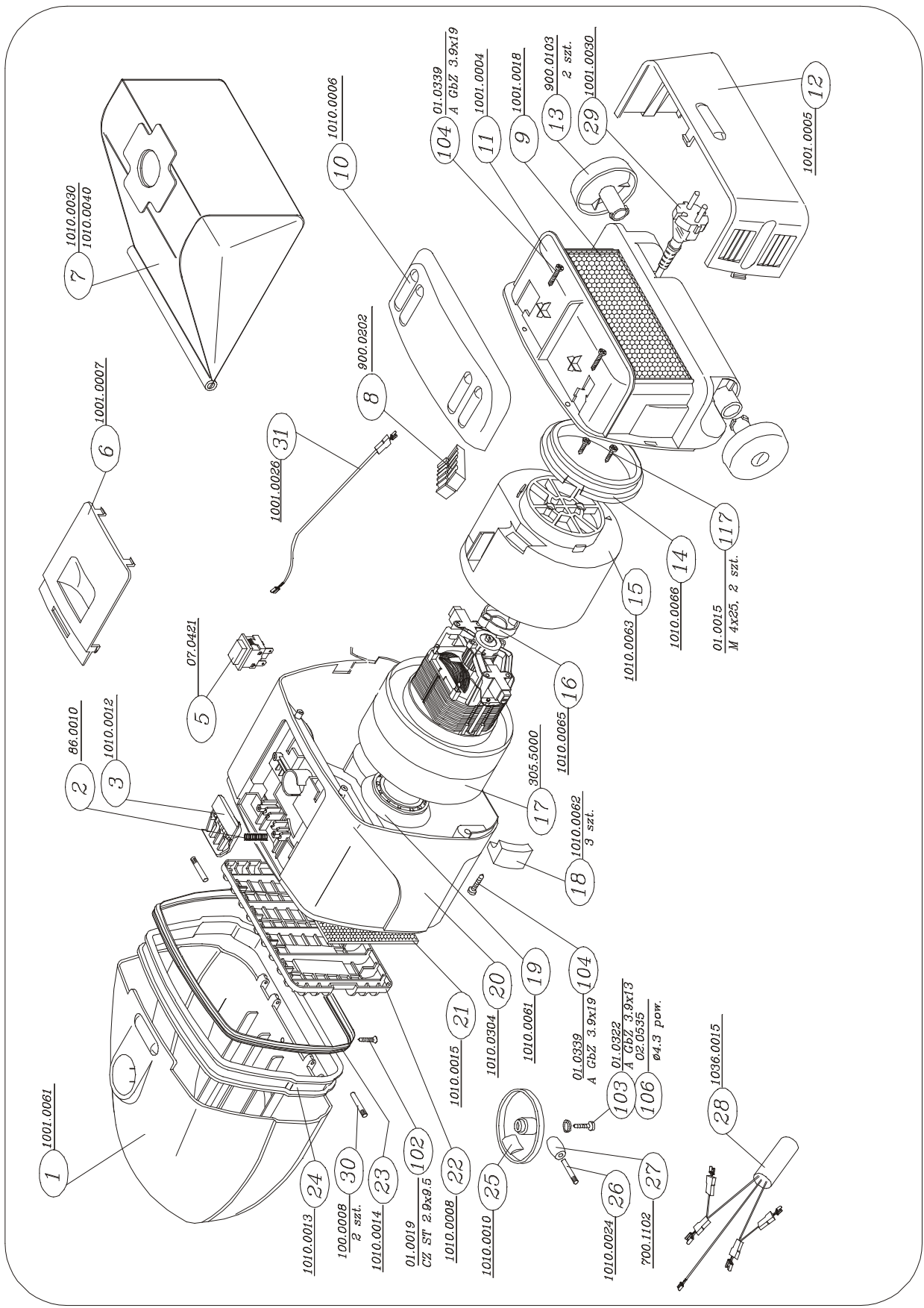
| Nr na rys. | Nazwa części | Symbol fabryczny | Ilość sztuk w wyr. | Uwagi |
|------------|-------------------------|------------------|--------------------|-------|
| 1 | 2 | 4 | 5 | 6 |
| 1 | Pokrywa przednia kpl. | 1010.0061 | 1 | |
| 2 | Sprężyna | 86.0010 | 1 | |
| 3 | Zaczep | 1010.0012 | 1 | |
| 4 | Cylinder | 1001.0040 | 1 | |
| 5 | Wyściżnik | 07.0421 | 1 | |
| 6 | Wkładka sterowania | 1001.0107 | 1 | |
| 7 | Filtr papierowy | 1010.0030 | 1 | |
| | Filtr p³ócienny | 1010.0040 | 1 | |
| 8 | Przelotka | 900.0202 | 1 | |
| 9 | Sprężyna | 149.5004 | 2 | |
| 10 | Filtr wylotowy | 1001.0018 | 1 | |
| 11 | Przycisk | 1010.0006 | 1 | |
| 12 | Pokrywa tylna | 1001.0004 | 1 | |
| 13 | Os³ona filtra wylotu | 1001.0005 | 1 | |
| 14 | Ko³o tylne | 900.0103 | 2 | |
| 15 | Amortyzator tylny | 1010.0066 | 1 | |
| 16 | Os³ona agregatu | 1001.0063 | 1 | |
| 17 | Wkładka dystansowa | 1010.0065 | 1 | |
| 18 | Agregat ss¹cy | 305.5000 | 1 | |
| 19 | Amortyzator przedni | 1010.0062 | 3 | |
| 20 | Uszczelka | 1010.0061 | 1 | |
| 21 | Korpus | 1010.0304 | 1 | |
| 22 | Filtr wlotowy | 1010.0015 | 1 | |
| 23 | Os³ona filtru wlotowego | 1010.0008 | 1 | |
| 24 | Uszczelka zbiornika | 1010.0014 | 1 | |
| 25 | Wkładka uszczelniaj¹ca | 1010.0013 | 1 | |
| 26 | Wspornik | 1010.0010 | 1 | |
| 27 | Sworzeñ | 1010.0024 | 1 | |
| 28 | Rolka | 700.1102 | 1 | |
| 29 | Kondensator | 1036.0018 | 1 | |
| 30 | Przewód przy³czeniowy | 42.4000 | 1 | |
| 31 | Rolka | 800.0081 | 1 | |
| 32 | Sworzeñ | 1010.0026 | 1 | |
| 33 | Sworzeñ | 100.0008 | 2 | |
| 34 | Zwijacz przewodu | 159.8000 | 1 | |
| 35 | Przewód | 1001.0026 | 1 | |
| 36 | Zesp³ół potencjometru | 1010.0020 | 1 | |
| 37 | Suwak ze strza³k¹ | 1010.0036 | 1 | |
| 38 | Regulator obrotów | 77.1000 | 1 | |
| 39 | Przewód wewnêtrzny | 1111.0016 | 1 | |
| 102 | Wkrê t | 01.0019 | 1 | |
| 103 | Wkrê t | 01.0322 | 1 | |
| 104 | Wkrê t | 01.0339 | 4 | |
| 106 | Podkładka | 02.0535 | 1 | |
| 109 | Podkładka | 114.40008 | 2 | |
| 116 | Wkrê t | 01.0036 | 2 | |
| 117 | Wkrê t | 01.0015 | 2 | |



Rys. 1 Odkurzacz typ 1117.5B

Tabela wykazu części i podzespołów odkurzacza typ 1117.5B

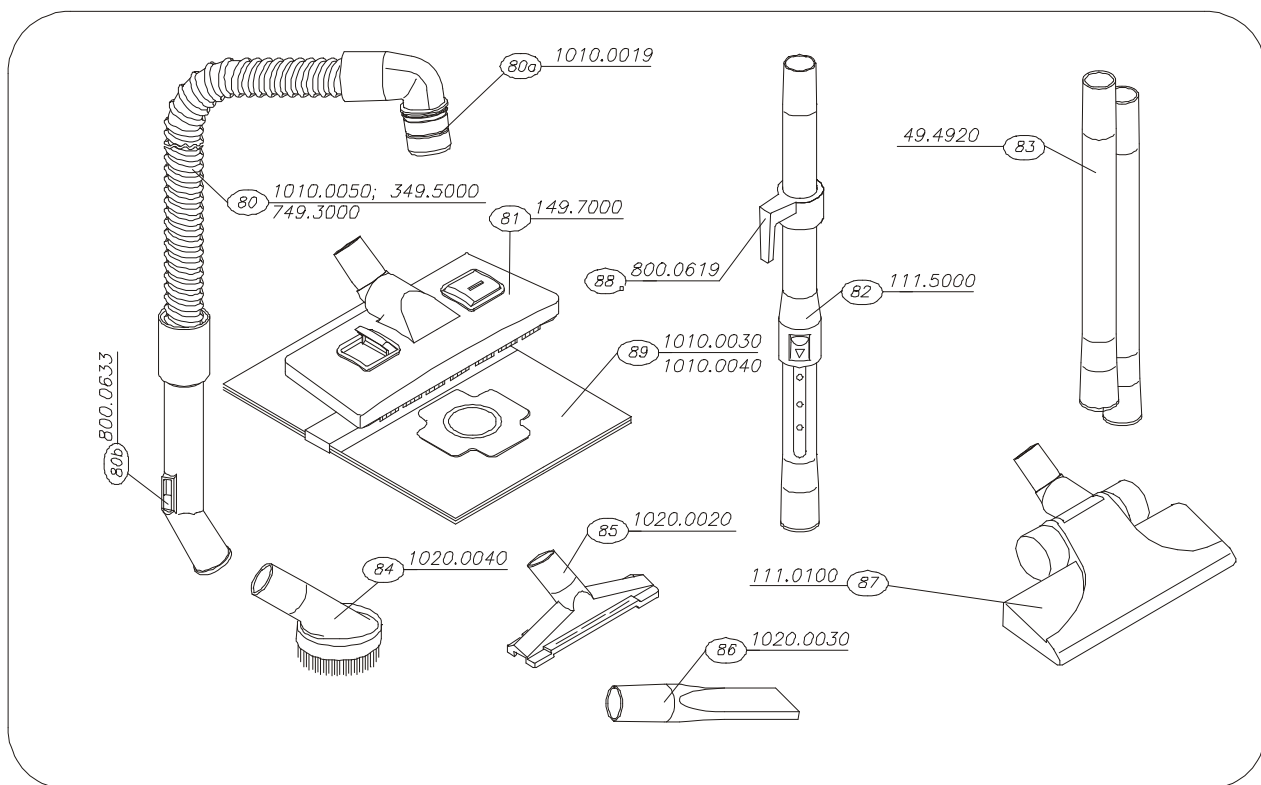
| Nr na rys. | Nazwa części | Symbol fabryczny | Ilość sztuk w wyr. | Uwagi |
|------------|-------------------------|------------------|--------------------|-------|
| 1 | 2 | 4 | 5 | 6 |
| 1 | Pokrywa przednia kpl. | 1010.0061 | 1 | |
| 2 | Sprężyna | 86.0010 | 1 | |
| 3 | Zaczep | 1010.0012 | 1 | |
| 4 | Cylinder | 1001.0040 | 1 | |
| 5 | Wyściżnik | 07.0421 | 1 | |
| 6 | Wkładka sterowania | 1001.0007 | 1 | |
| 7 | Filtr papierowy | 1010.0030 | 1 | |
| | Filtr p³ócienny | 1010.0040 | 1 | |
| 8 | Przelotka | 900.0202 | 1 | |
| 9 | Sprężyna | 149.5004 | 2 | |
| 10 | Filtr wylotowy | 1001.0018 | 1 | |
| 11 | Przycisk | 1010.0006 | 1 | |
| 12 | Pokrywa tylna | 1001.0004 | 1 | |
| 13 | Os³ona filtra wylotu | 1001.0005 | 1 | |
| 14 | Ko³o tylne | 900.0103 | 2 | |
| 15 | Amortyzator tylny | 1010.0066 | 1 | |
| 16 | Os³ona agregatu | 1001.0063 | 1 | |
| 17 | Wkładka dystansowa | 1010.0065 | 1 | |
| 18 | Agregat ss¹cy | 305.5000 | 1 | |
| 19 | Amortyzator przedni | 1010.0062 | 3 | |
| 20 | Uszczelka | 1010.0061 | 1 | |
| 21 | Korpus | 1010.0304 | 1 | |
| 22 | Filtr wlotowy | 1010.0015 | 1 | |
| 23 | Os³ona filtru wlotowego | 1010.0008 | 1 | |
| 24 | Uszczelka zbiornika | 1010.0014 | 1 | |
| 25 | Wkładka uszczelniaj¹ca | 1010.0013 | 1 | |
| 26 | Wspornik | 1010.0010 | 1 | |
| 27 | Sworzeñ | 1010.0024 | 1 | |
| 28 | Rolka | 700.1102 | 1 | |
| 29 | Kondensator | 1036.0015 | 1 | |
| 30 | Przewód przy³czeniowy | 42.4070 | 1 | |
| 31 | Rolka | 800.0081 | 1 | |
| 32 | Sworzeñ | 1010.0026 | 1 | |
| 33 | Sworzeñ | 100.0008 | 2 | |
| 34 | Zwijacz przewodu | 159.8000 | 1 | |
| 35 | Przewód | 1001.0026 | 1 | |
| 102 | Wkrê t | 01.0019 | 1 | |
| 103 | Wkrê t | 01.0322 | 1 | |
| 104 | Wkrê t | 01.0339 | 4 | |
| 106 | Podkładka | 02.0535 | 1 | |
| 117 | Wkrê t | 01.0015 | 2 | |



Rys. 1 Odkurzacz typ 1117.6B

Tabela wykazu części i podzespołów odkurzacza typ 1117.6B

| Nr na Rys. | Nazwa części | Symbol fabryczny | Ilość Sztuk w wyr. | Uwagi |
|------------|-------------------------|------------------|--------------------|-------|
| 1 | 2 | 4 | 5 | 6 |
| 1 | Pokrywa przednia kpl. | 1010.0061 | 1 | |
| 2 | Sprężyna | 86.0010 | 1 | |
| 3 | Zaczep | 1010.0012 | 1 | |
| 5 | Wy³icznik | 07.0421 | 1 | |
| 6 | Wk³adka sterowania | 1001.0007 | 1 | |
| 7 | Filtr papierowy | 1010.0030 | 1 | |
| | Filtr p³ócienny | 1010.0040 | 1 | |
| 8 | Przelotka | 900.0202 | 1 | |
| 9 | Filtr wylotowy | 1001.0018 | 1 | |
| 10 | Przycisk | 1010.0006 | 1 | |
| 11 | Pokrywa tylna | 1001.0004 | 1 | |
| 12 | Os³ona filtra wylotu | 1001.0005 | 1 | |
| 13 | Ko³o tylne | 900.0103 | 2 | |
| 14 | Amortyzator tylny | 1010.0066 | 1 | |
| 15 | Os³ona agregatu | 1010.0063 | 1 | |
| 16 | Wk³adka dystansowa | 1010.0065 | 1 | |
| 17 | Agregat ss¹cy | 305.5000 | 1 | |
| 18 | Amortyzator przedni | 1010.0062 | 3 | |
| 19 | Uszczelka | 1010.0061 | 1 | |
| 20 | Korpus | 1010.0304 | 1 | |
| 21 | Filtr wlotowy | 1010.0015 | 1 | |
| 22 | Os³ona filtru wlotowego | 1010.0008 | 1 | |
| 23 | Uszczelka zbiornika | 1010.0014 | 1 | |
| 24 | Wk³adka uszczelniaj¹ca | 1010.0013 | 1 | |
| 25 | Wspornik | 1010.0010 | 1 | |
| 26 | Sworzeñ | 1010.0024 | 1 | |
| 27 | Rolka | 700.1102 | 1 | |
| 28 | Kondensator | 1036.0015 | 1 | |
| 29 | Przewód przy³czeniowy | 1001.0030 | 1 | |
| 30 | Sworzeñ | 100.0008 | 2 | |
| 31 | Przewód | 1001.0026 | 1 | |
| 102 | Wkrê t | 01.0019 | 1 | |
| 103 | Wkrê t | 01.0322 | 1 | |
| 104 | Wkrê t | 01.0339 | 4 | |
| 106 | Podk³adka | 02.0535 | 1 | |
| 117 | Wkrê t | 01.0015 | 2 | |



Rys. 4 Wyposażenie odkurzaczy typ 1117.0B, 1117.5B, 1117.6B.

Wyposażenie odkurzaczy typ 1117.0B, 1117.5B, 1117.6B.

| Nr na Rys. | Nazwa części | Symbol fabryczny | Ilość Sztuk w wyr. | UWAGI |
|------------|------------------------|-----------------------------------|--------------------|-----------------------------------|
| 1 | 2 | 4 | 5 | 6 |
| 80 | Włó ssłcy | 1010.0050 349.5000 749.3000 | 1 1 1 | Flexi CBS CBS, Bez zaolepki |
| 80a | Uszczelka | 1010.0019 | 1 | |
| 80b | Zasuwa | 800.0633 | 1 | |
| 81 | Ssawko szczotka | 149.7000 | 1 | |
| 82 | Rura ssłca teleskopowa | 111.5000 | 1 | |
| 83 | Rura ssłca | 49.9420 | 1 | |
| 84 | Szczotka ma³a kpl. | 1020.0040 | 1 | |
| 85 | Ssawka ma³a | 1020.0020 | 1 | |
| 86 | Ssawka szczelinowa | 1020.0030 | 1 | |
| 87 | Ssawko szczotka | 111.0100 | 1 | |
| 88 | Hak | 800.0619 | 1 | |
| 89 | Worek | 1010.0030 1010.0040 | 1 1 | Papierowy p³ócieny |