

INSTRUKCJA SERWISOWA CZAJNIKA ELEKTRYCZNEGO TYP 17Z021

WYDANIE 1

PARAMETRY TECHNICZNE

Napięcie zasilania	220 - 240V ~50/60Hz
Moc pobierana	1650W - 2200 W
Pojemność	1700 ml
Klasa izolacji	I
Zabezpieczenie sieci	max. 16 A



BUDOWA CZAJNIKA

Czajnik elektryczny jest urządzeniem domowego użytku, przeznaczonym do gotowania wody.

Czajnik wykonany jest z blachy chromoniklowej z elementami z tworzyw sztucznych. Pracę czajnika nadzoruje zespół kontrolerów. Zapewnia to bezpieczną eksploatację czajnika. Pod przyciskiem wyłącznika znajduje się lampka tłąca, sygnalizująca tryb pracy czajnika.

Podstawka zasilająca jest osobnym elementem służącym do doprowadzenia prądu do czajnika. Podstawka jest okrągłą a styki łączące ją z czajnikiem są umieszczone współśrodkowo. Pozwala to na ustawienie czajnika w dowolnej pozycji katowej w stosunku do podstawy. Taka konstrukcja ułatwia eksploatację czajnika, gdyż jego napełnianie, czy wylewanie z niego wody nie wymaga wyjmowania wtyczki przewodu przyłączeniowego z gniazda sieci.

DEMONTAŻ CZAJNIKA

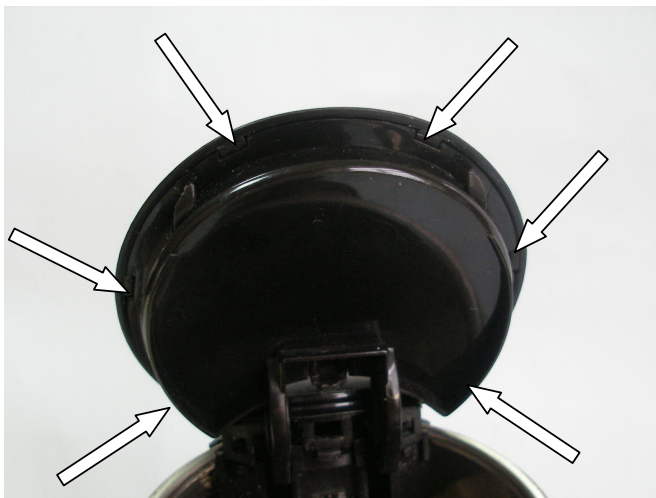
Przed przystąpieniem do pracy należy dokładnie zapoznać się z treścią niniejszej Instrukcji serwisowej oraz Instrukcji użytkowania czajnika.

Napraw powinien dokonywać tylko odpowiednio przeszkolony pracownik serwisu. Wszelkich napraw należy dokonywać po wyjęciu wtyczki przewodu przyłączeniowego z gniazda sieci.

Uwaga: Numery części przytoczone w opisie poniżej, odpowiadają numerom na rysunku eksplozyjnym.

Demontaż należy przeprowadzić na stole pokrytym czystą miękką tkaniną, zwracając uwagę, aby nie porysować części wykonanych z tworzyw sztucznych.

1. Podnieść wieczko czajnika, podważyć sześć zaczepów znajdujących się na jego obwodzie i zdjąć **pokrywę wieczka 2**. Patrz fot 1.



Fot 1. Położenie zaczepów w pokrywie wieczka.

2. Podważyć trzy zaczepy w górnej części **pokrywy rękojeści 31** i zdjąć tę pokrywę.
3. Zdjąć spód **wieczka 5** z **blokadą 4**, **sprężyną blokady 3** i **sprężyną wieczka 43**.
4. Wyjąć **przycisk wieczka 35** z **płytką dociskową 36** i **sprężynę dźwigni 32**.
5. Odkręcić dwa **wkręty 33** (2.9x10) z górnej części rękojeści i **wkręt specjalny 30** (M3x8) z dolnej części rękojeści. Zdjąć **rękojeść 38** z **dźwignią 34**. Wyjąć z rękojeści **wkładkę gumową 37**.
6. Zdemontować z korpusu: **popychacz 40** z **uszczelką popychacza 39**, **uszczelkę 41** oraz **wspornik rękojeści 42**.
7. Wyjąć **filtr 6** i **uchwyt filtra 7** poprzez zwolnienie dwóch zaczepów przy górnej krawędzi **korpusu 8**.
8. Odkręcić trzy **wkręty 17** (3.9x12) od spodu czajnika i zdjąć **pokrywę korpusu 18**.
9. Odkręcić trzy **wkręty specjalne 19** (M3x6) od płyty grzewczej i odłączyć konektory przewodów od grzałki.
10. Wysunąć z korpusu **zespół kontrolerów 20** (górnego i parowego) z **dźwignią wyłącznika 25**. Podważając zaczepy zdjąć dźwignie wyłącznika i wysunąć z niej **lampkę tłącą 24**. Wyjąć **łącznik silikonowy 21**.
11. Odkręcić cztery **wkręty 16** (2.9x10) od spodu podstawki zasilającej. Zdjąć **pokrywę 10** podstawki zasilającej. Wyjąć **przewód przyłączeniowy 14** z **kontrolerem dolnym 12** i **zwijaczem 15**.

MONTAŻ CZAJNIKA

Montaż czajnika typ 17Z021 przebiega w odwrotnej kolejności niż demontaż, szczególną uwagę należy zwrócić na prawidłowe wykonanie niektórych czynności:

1. Prawidłowy i staranny montaż zespołu kontrolerów. Dla zapewnienia odpowiedniego przewodzenia ciepła pomiędzy termostatami a płytą grzewczą, na miejsca ich kontaktu należy nanieść warstwę smaru typ Dow .
2. Należy przestrzegać biegunowości przewodów przy podłączeniu kabla zasilającego do kontrolera dolnego **12**: brązowy –L, niebieski –N, żółto-zielony – przewód ochronny

⊥. Oznaczenia :L, N i ⊥ znajdują się na kontrolerze dolnym przy wsuwkach konektorowych.

3. Zwrócić uwagę na prawidłowe położenie sprężyn **3** i **43** co zapewni prawidłowe działanie (podnoszenie się) wieczka.

WYKAZ NARZĘDZI I PRZYRZĄDÓW POMIAROWYCH

Komplet wkrętaków

Kleszcze do obnażania przewodów

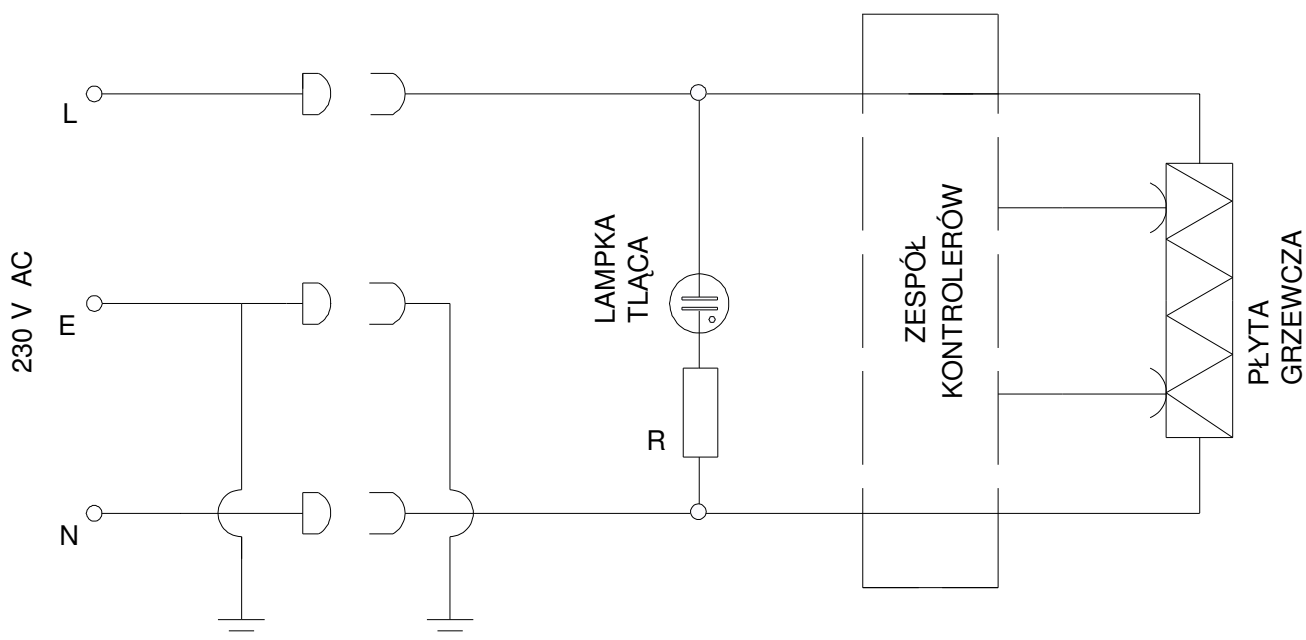
Woltomierz kl.1,5 zakres 0-300V

Watomierz kl. 1,5 zakres 100/200/300V, 5/10A

Amperomierz kl.1,5 zakres 5/10A

Autotransformator

Schemat połączeń elektrycznych



ZESPÓŁ KONTROLERÓW – kontroler dolny zintegrowany z kontrolerem parowym

R – rezystor 150 kΩ

UWAGI

1. W CZASIE MONTAŻU NALEŻY UŻYWAĆ CZYSTYCH NARZĘDZI I CZĘŚCI.
2. ZAKŁAD NIE PROWADZI INDYWIDUALNEJ WYSYŁKI CZĘŚCI.
3. ZAKŁAD ZASTRZEGA SOBIE PRAWO ZMIAN KSZTAŁTU CZĘŚCI, MAJĄCYCH NA CELU POPRAWĘ JAKOŚCI I FUNKCJONALNOŚĆ TEGO WYROBU.

WYKAZ CZĘŚCI CZAJNIKA TYP 17Z021

Oznaczenie na rysunku	Nazwa części	Part name	Numer części	Ilość części w wyrobie
2	Pokrywa wieczka kpl.	Lid cover	6172021002	1
3	Sprężyna blokady	Spring	6172021003	1
4	Blokada	Lid button	6172021004	1
5	Spód wieczka	Lid bottom	6172021005	1
6	Filtr	Filter	6172021006	1
7	Uchwyt filtra	Filter shelf	6172021007	1
8	Korpus kpl.	Body	6172021008	1
10	Pokrywa kpl	Power base	6172021010	1
11	Nóżka	Rubber foot	6172021011	3
12	Kontroler dolny	Control connector	6172021012	1
14	Przewód przyłączeniowy	Power cord assembly	6172021014	1
15	Zwijacz	Power base cover	6172021015	1
16	Wkręt samogwint. (2.9x10)	Anti tamper screw	część handl.	4
17	Wkręt samogwint. (2.9x12)	Anti tamper screw	część handl.	3
18	Pokrywa korpusu	Body cover	6172021018	1
19	Wkręt specjalny (M3x6)	Screw	część handl.	3
20	Zespół kontrolerów kpl	Temperature controller	6172021020	1
21	Łącznik silikonowy	Steam connect pipe	6172021021	1
24	Lampka tląca	Internal wire assembly	6172021024	1
25	Dźwignia wyłącznika	Temperature controller switch	6172021025	1
30	Wkręt specjalny	Crosshead tapping screw	część handl.	1
31	Pokrywa rękojeści	Handle cover	6172021031	1
32	Sprężyna dźwigni	Spring	6172021032	1
33	Wkręt samogwint. (2.9x10)	Crosshead tapping screw	część handl.	2
34	Dźwignia	Lever	6172021034	1
35	Przycisk wieczka	Lid button	6172021035	1
36	Płytko dociskowa	Handle Press board	6172021036	1
37	Wkładka gumowa	Handle envelope	6172021037	1
38	Rękojeść	Handle stand	6172021038	1
39	Uszczelka popychacza	Little airproofing ring	6172021039	1
40	Popychacz	Pull pole	6172021040	1
41	Uszczelka	Airproof piece	6172021041	1
42	Wspornik rękojeści	Handle fixity	6172021042	1
43	Sprężyna wieczka	Lid spring	6172021043	1
44	Podstawka zasilająca kpl.	Power base assembly	6172021044	1

UWAGA:

Podstawka zasilająca kompletna 44, złożona jest z:
pokrywy kpl 10, przewodu przyłączeniowego 14 i zwijacza 15.

CZAJNIK TYP 17Z021 W ROZŁOŻENIU NA CZĘŚCI

