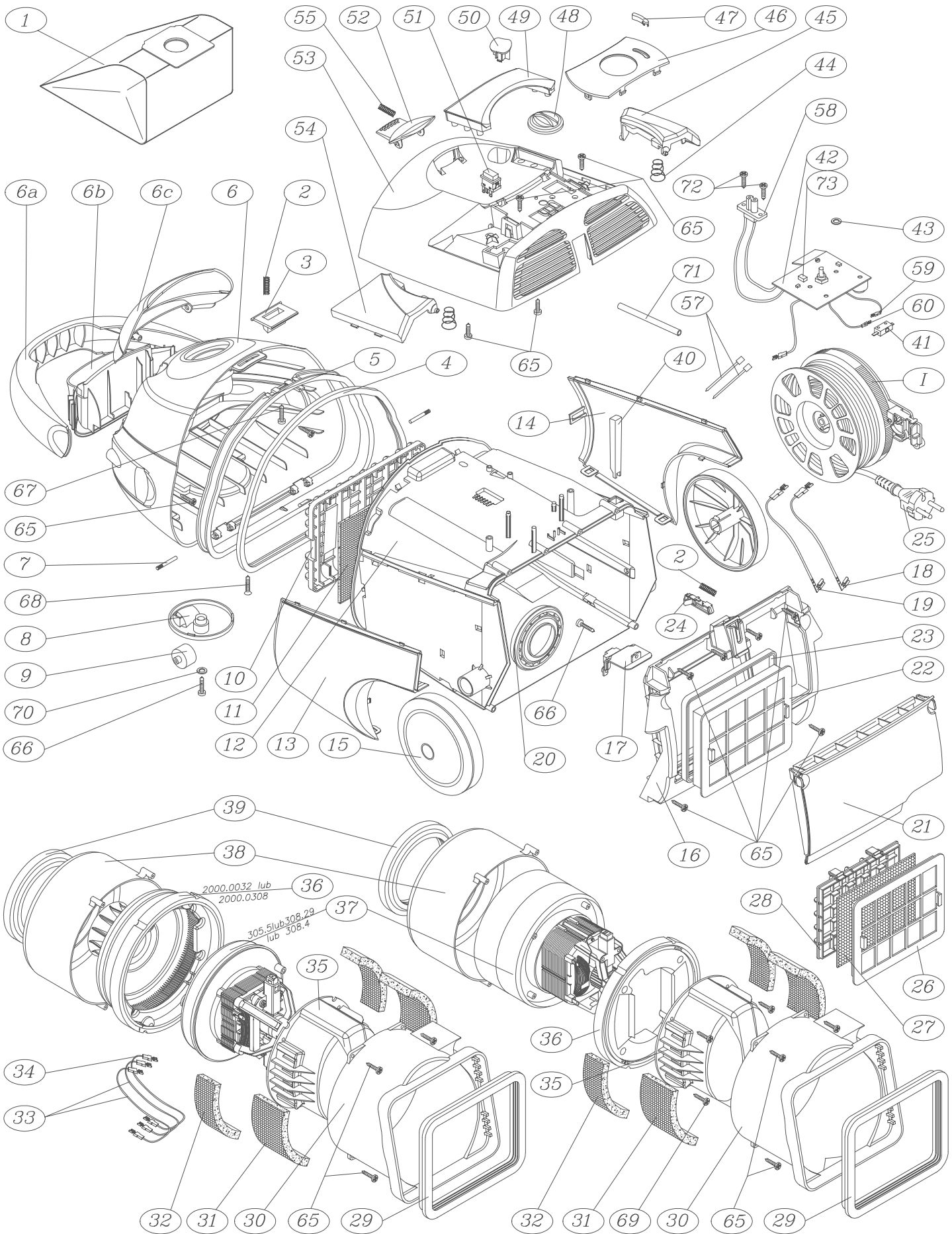


ODKURZACZ TYP 2010.0



WYKAZ CZĘŚCIODKURZACZA TYP 2010.0

Oznaczenie na rys.	Nazwa części	Symbol fabryczny	Wchodzi do wyrobu	Ilość szt. w wyrobie
1	Worek papierowy	2000.0080	wszystkie typy	1
2	Sprężyna walcowa	265.5004	2010.0*03*	2
			2010.0.*04*	2
			2010.0.*07*	2
			2010.0.*08*	2
			pozostałe	1
3	Blokada	2000.0017	wszystkie typy	1
4	Uszczelka zbiornika	2000.0018	wszystkie typy	1
5	Wkładka uszczelki	2000.0015	wszystkie typy	1
6	Pokrywa przednia	2010.0001	wszystkie typy	1
6a	Uchwyt	2010.0005	wszystkie typy	1
6b	Wkładka pokrywy przedniej	2010.0006	wszystkie typy	1
6c	Pokrywka	2010.0002	wszystkie typy	1
7	Sworzeń	100.0008	wszystkie typy	2
8	Wspornik koła przedniego	2000.0020	wszystkie typy	1
9	Koło przednie kpl.	2000.0022	wszystkie typy	1
10	Ośłona filtru wlotowego	1010.0008	wszystkie typy	1
11	Filtr wlotowy	1010.0015	wszystkie typy	1
12	Korpus	2000.0002	wszystkie typy	1
13	Bok lewy	2000.0006	wszystkie typy	1
14	Bok prawy	2000.0007	wszystkie typy	1
15	Kółko tylne	2000.0010	wszystkie typy	2
16	Pokrywa tylna	2000.0004	wszystkie typy	1
17	Wkładka pokrywy tylnej	2000.0011	wszystkie typy	1
18	Przewód wew.	2000.0180 do 08.02	wszystkie typy	1
19	Przewód wew.	2000.0195 do 08.02	wszystkie typy	1
20	Uszczelka górna	519.0016	2010.0.B***	1
			2010.0.E***	
			2000.0.F***	
21	Pokrywa filtru	2000.0005	wszystkie typy	1
22	Filtr S	2000.0050	2010.0.***S	1
23	Uszczelka filtru	519.0027	wszystkie typy	1
24	Popychacz	2000.0024	2010.0.*03*	1
			2010.0.*04*	
			2010.0.*07*	
			2010.0.*08*	
25	Przewód przyłączeniowy	519.0101	wszystkie typy	1
26	Ramka filtru I	2000.0071	2010.0.***E	1
27	Filtr elektrostatyczny	2000.0073		1
28	Ramka filtru II	2000.0072		1
29	Amortyzator tylny	2000.0026	wszystkie typy	1
30	Ośłona agregatu II	2000.0031	wszystkie typy	1
31	Wykładzina	2000.0035	wszystkie typy	2
32	Wkładka tłumiąca	2000.0033	wszystkie typy	2
33	Przewód wew.II	2000.0165	wszystkie typy	2
34	Przewód wew. I	2000.0140	2010.0.B***	1

35	Ośłona silnika	2000.0029	wszystkie typy	1
36	Amortyzator agregatu	2000.0032	2010.0.B***	1
		2000.0308	2010.0.E***	
			2010.0.F***	
37	Agregat ssący	305.5	2010.0.B***	1
		308.29	2010.0.E***	
		308.4	2010.0.F***	
38	Ośłona agregatu	2000.0030	wszystkie typy	1
39	Amortyzator przedni	2000.0025	wszystkie typy	1
40	Suwak	2000.0019	wszystkie typy	1
41	Mikrowyłącznik 83132r FAEL	07.0516	2010.0.*03*	1
			2010.0.*04*	1
			2010.0.*08*	1
42	Płytki sterowania	2000.7100	2010.0.*01*	1
		2000.7110	2010.0.*02*	
		2000.7120	2010.0.*03*	
		2000.7130	2010.0.*04*	
		2000.0105 lub 2000.7105	2010.0.*05*	
		2000.0115 lub 2000.7115	2010.0.*06*	
		2000.0125 lub 2000.7125	2010.0.*07*	
2000.0135 lub 2000.7135	2010.0.*08*			
43	Pierścień zaciskowy Ø2	614.1011	2010.0.*04*	1
			2010.0.*06*	
			2010.0.*08*	
44	Sprężyna stożkowa	149.5004	wszystkie typy	2
45	Przycisk zwijacza	2000.0009	wszystkie typy	1
46	Wkładka sterowania	2000.0013	wszystkie typy	1
47	Ośłona wskaźnika	2000.0023	wszystkie typy	1
48	Pokrętło potencjometru	2000.0014	wszystkie typy	1
49	Uchwyt	2000.0012	wszystkie typy	1
50	Zaślepka gniazda	2000.0034	2010.0.*01*	1
			2010.0.*03*	
			2010.0.*05*	
51	Wyłącznik H8300AB	07.0427	wszystkie typy	1
52	Zaczep pokrywy	2000.0016	wszystkie typy	1
53	Pokrywa górna	2000.0003	wszystkie typy	1
54	Przycisk wyłącznika	2000.0008	wszystkie typy	1
55	Sprężyna walcowa	86.0010	wszystkie typy	1
57	Spinka przewodów	414.3011	wszystkie typy	2
58	Gniazdo kpl.	2000.0151	2010.0.*02*	1
			2010.0.*04*	
			2010.0.*06*	
			2010.0.*08*	
59	Przewód wewnętrzny III/1	2000.0171	2010.0.*03*	1
			2010.0.*04*	
			2010.0.*07*	
			2010.0.*08*	
60	Przewód wewnętrzny III/2	2000.0172	2010.0.*03*	1
			2010.0.*04*	
			2010.0.*07*	
			2010.0.*08*	

65	Wkręt AGbZ 3,9x19	01.0339	wszystkie typy	12
66	Wkręt AGbZ 3,9x13	01.0322	wszystkie typy	2
67	Wkręt CZST 2,9x9,5	01.0324	wszystkie typy	1
68	Wkręt CZST 2,9x9,5	01.0319	wszystkie typy	1
69	Wkręt samog. M4x16	2000.0037	2000.0.B***	4
70	Podkładka wzmocniona 4,3	02.0535	wszystkie typy	1
71	Węzyk wskaźnika	2000.0101	2000.0.B***	1
			2000.0.E***	
			2000.0.F***	
72	Wkręt CZST 2,9x13	01.0306	2000.0.B***	2
			2000.0.E***	
			2000.0.F***	
73	Lampka PG - 140	07.0603	2010.0.***	1
I	Zwijacz przewodu	do 08.02 – 269.0000 od 08.02 – 269.0070 2 przewody wmontowane do zwijacza	wszystkie typy	1