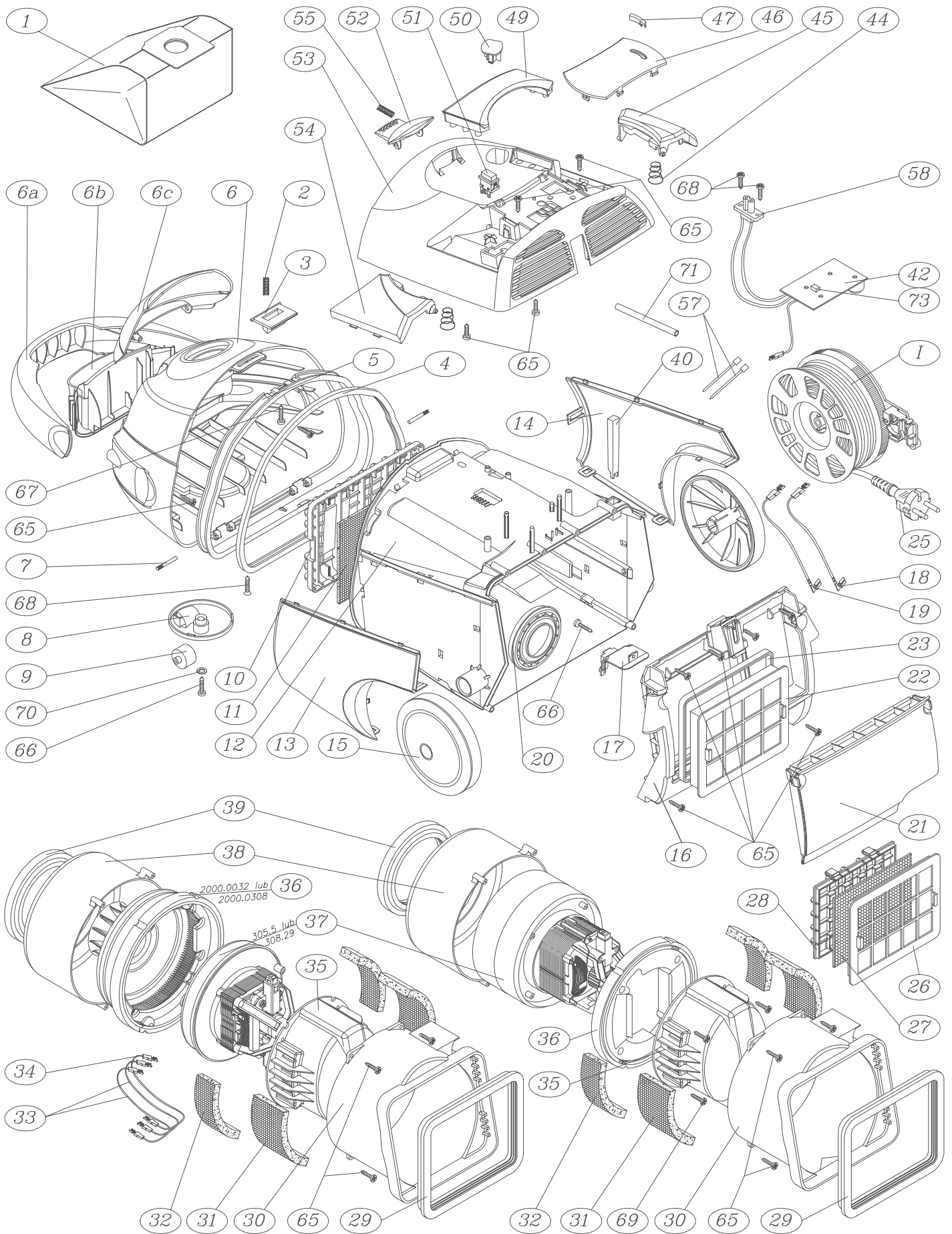


# ODKURZACZ TYP 2010.5



## WYKAZ CZĘŚCI ODKURZACZA TYP 2010.5

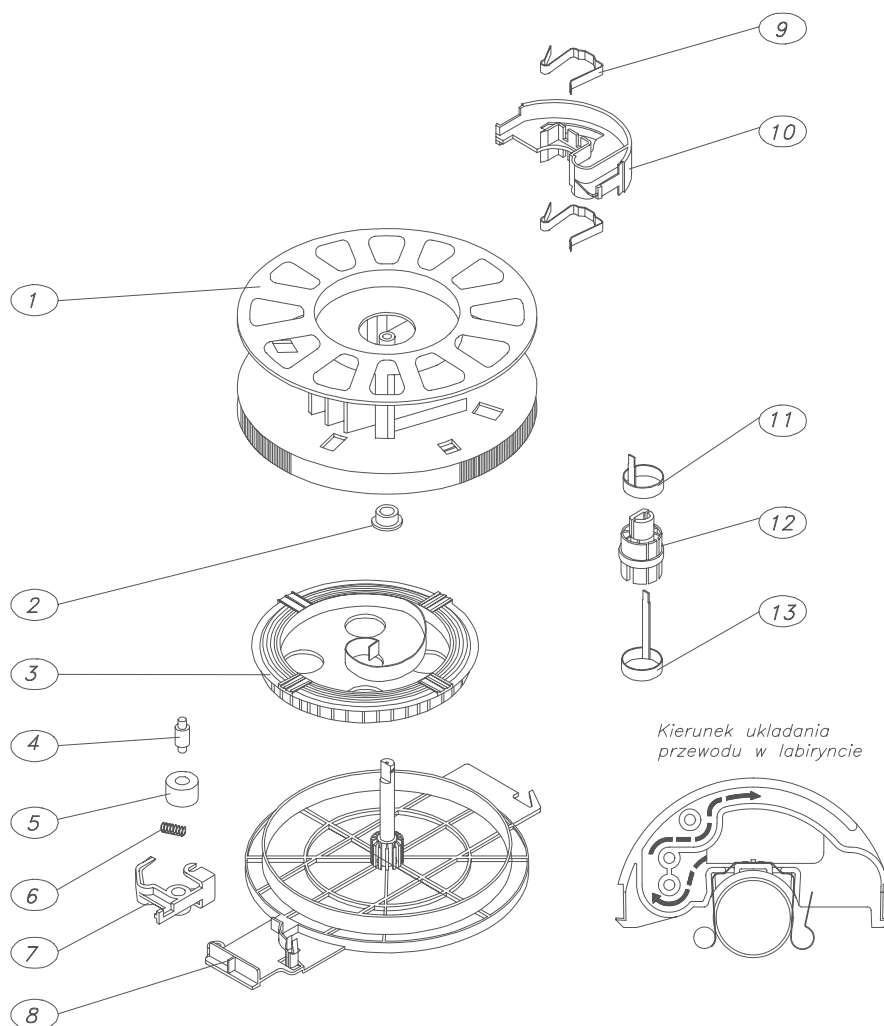
Oznaczenie na rys.	Nazwa części	Symbol fabryczny	Wchodzi do wyrobu	Ilość szt. w wyrobie
1	Worek papierowy	2000.0080	wszystkie typy	1
2	Sprężyna walcowa	265.5004	2010.5.*03*	2
			2010.5.*04*	2
			2010.5.*07*	2
			2010.5.*08*	2
			pozostałe	1
3	Blokada	2000.0017	wszystkie typy	1
4	Uszczelka zbiornika	2000.0018	wszystkie typy	1
5	Wkładka uszczelki	2000.0015	wszystkie typy	1
6	Pokrywa przednia	2010.0001	wszystkie typy	1
6a	Uchwyt	2010.0005	wszystkie typy	1
6b	Wkładka pokrywy przedniej	2010.0006	wszystkie typy	1
6c	Pokrywka	2010.0002	wszystkie typy	1
7	Sworzeń	100.0008	wszystkie typy	2
8	Wspornik koła przedniego	2000.0020	wszystkie typy	1
9	Koło przednie kpl.	2000.0022	wszystkie typy	1
10	Ośłona filtru wlotowego	1010.0008	wszystkie typy	1
11	Filtr wlotowy	1010.0015	wszystkie typy	1
12	Korpus	2000.0002	wszystkie typy	1
13	Bok lewy	2000.0006	wszystkie typy	1
14	Bok prawy	2000.0007	wszystkie typy	1
15	Kółko tylne	2000.0010	wszystkie typy	2
16	Pokrywa tylna	2000.0004	wszystkie typy	1
17	Wkładka pokrywy tylnej	2000.0011	wszystkie typy	1
18	Przewód wew.	2000.0180 do 08.02	wszystkie typy	1
19	Przewód wew.	2000.0195 do 08.02	wszystkie typy	1
20	Uszczelka górna	519.0016	2010.5.B***	1
			2010.5.E***	
21	Pokrywa filtru	2000.0005	wszystkie typy	1
22	Filtr S	2000.0050	2010.0.***S	1
23	Uszczelka filtru	519.0027	wszystkie typy	1
25	Przewód przyłączeniowy	519.0101	wszystkie typy	1
26	Ramka filtru I	2000.0071	2010.5.***E	1
27	Filtr elektrostatyczny	2000.0073		1
28	Ramka filtru II	2000.0072		1
29	Amortyzator tylny	2000.0026	wszystkie typy	1
30	Ośłona agregatu II	2000.0031	wszystkie typy	1
31	Wykładzina	2000.0035	wszystkie typy	2
32	Wkładka tłumiąca	2000.0033	wszystkie typy	2
33	Przewód wew.II	2000.0165	wszystkie typy	2
34	Przewód wew. I	2000.0140	2010.5.B***	1
35	Ośłona silnika	2000.0029	wszystkie typy	1
36	Amortyzator agregatu	2000.0032	2010.5.B***	1
		2000.0308	2010.5.E***	

37	Agregat ssący	305.5	2010.5.B***	1
		308.29	2010.5.E***	
38	Ośłona agregatu	2000.0030	wszystkie typy	1
39	Amortyzator przedni	2000.0025	wszystkie typy	1
40	Suwak	2000.0019	wszystkie typy	1
42	Płytko sterowania	2000.5100	2010.5.*01*	1
		2000.5110	2010.5.*02*	
44	Sprężyna stożkowa	149.5004	wszystkie typy	2
45	Przycisk zwijacza	2000.0009	wszystkie typy	1
46	Wkładka sterowania	2000.5013	wszystkie typy	1
47	Ośłona wskaźnika	2000.0023	wszystkie typy	1
49	Uchwyt	2000.0012	wszystkie typy	1
50	Zaślepka gniazda	2000.0034	2010.5.*01*	1
51	Wyłącznik H8300AB	07.0427	wszystkie typy	1
52	Zaczep pokrywy	2000.0016	wszystkie typy	1
53	Pokrywa górna	2000.0003	wszystkie typy	1
54	Przycisk wyłącznika	2000.0008	wszystkie typy	1
55	Sprężyna walcowa	86.0010	wszystkie typy	1
57	Spinka przewodów	414.3011	wszystkie typy	2
58	Gniazdo kpl.	2000.0151	2010.5.*02*	1
65	Wkręt AGbZ 3,9x19	01.0339	wszystkie typy	12
66	Wkręt AGbZ 3,9x13	01.0322	wszystkie typy	2
67	Wkręt CZST 2,9x9,5	01.0324	wszystkie typy	1
68	Wkręt CZST 2,9x9,5	01.0319	wszystkie typy	1
69	Wkręt samog. M4x16	2000.0037	2010.5.B***	4
70	Podkładka wzmocniona 4,3	02.0535	wszystkie typy	1
71	Wężyk wskaźnika	2000.0101	wszystkie typy	1
72	Wkręt CZST 2,9x13	01.0306	2010.5.B***	2
			2010.5.E***	
73	Lampka PG - 140	07.0603	2010.5.***	1
I	Zwijacz przewodu	do 08.02 – 269.0000 od 08.02 – 269.0070 2 przewody wmontowane do zwijacza	wszystkie typy	1

## WYKAZ CZĘŚCI ZWIJACZA SERII 269

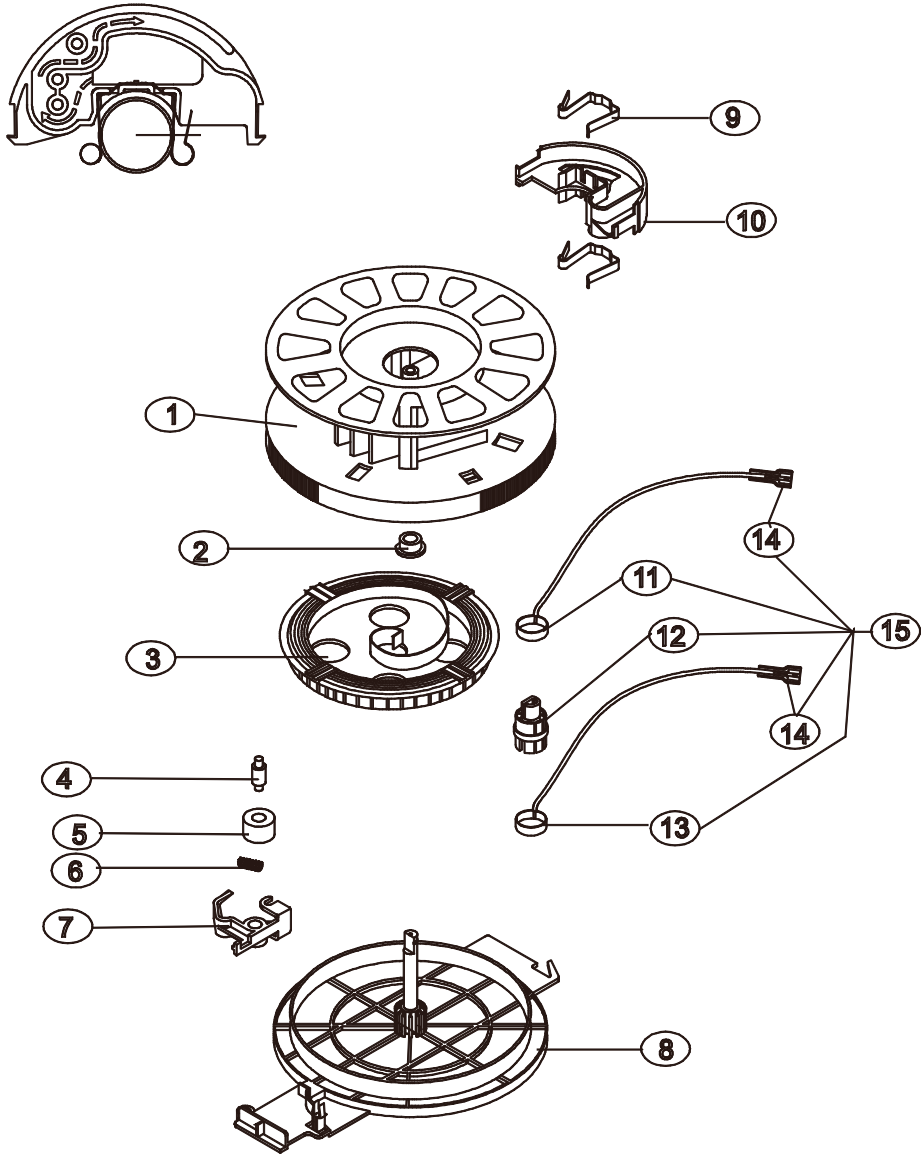
Oznaczenie na rys.	Nazwa części	Nr fabryczny części			Ilość szt. w wyrobie
		269.0000	269.0070	269.0080	
1	Szpula	269.0001	269.0001	269.0001	1
2	Łożysko	269.0004	269.0004	269.0004	1
3	Sprężyna kpl.	269.0030	269.0030	269.0030	1
4	Rolka	159.5005	159.5005	159.5005	1
5	Rolka	500.0701	500.0701	500.0701	1
6	Sprężyna	265.5004	265.5004	265.5004	1
7	Dźwignia	269.0005	269.0005	269.0005	1
8	Korpus	269.0002	269.0002	269.0002	1
9	Styk U	269.0009	269.0009	269.0009	2
10	Labirynt	269.0006	269.0006	269.0006	1
11	Styk pierścieniowy kpl. I	269.0010	259.0027	259.0024	1
12	Obsada pierścieni	269.0007	269.0007	269.0007	1
13	Styk pierścieniowy kpl. II	269.0020	259.0022	259.0022	1
14	Nasuwka 4,8	-	05.0103	05.0103	2
15	Obsada pierścieni kpl.	-	259.0030	259.0040	1

### ZWIJACZ PRZEWODU TYP 269.0000



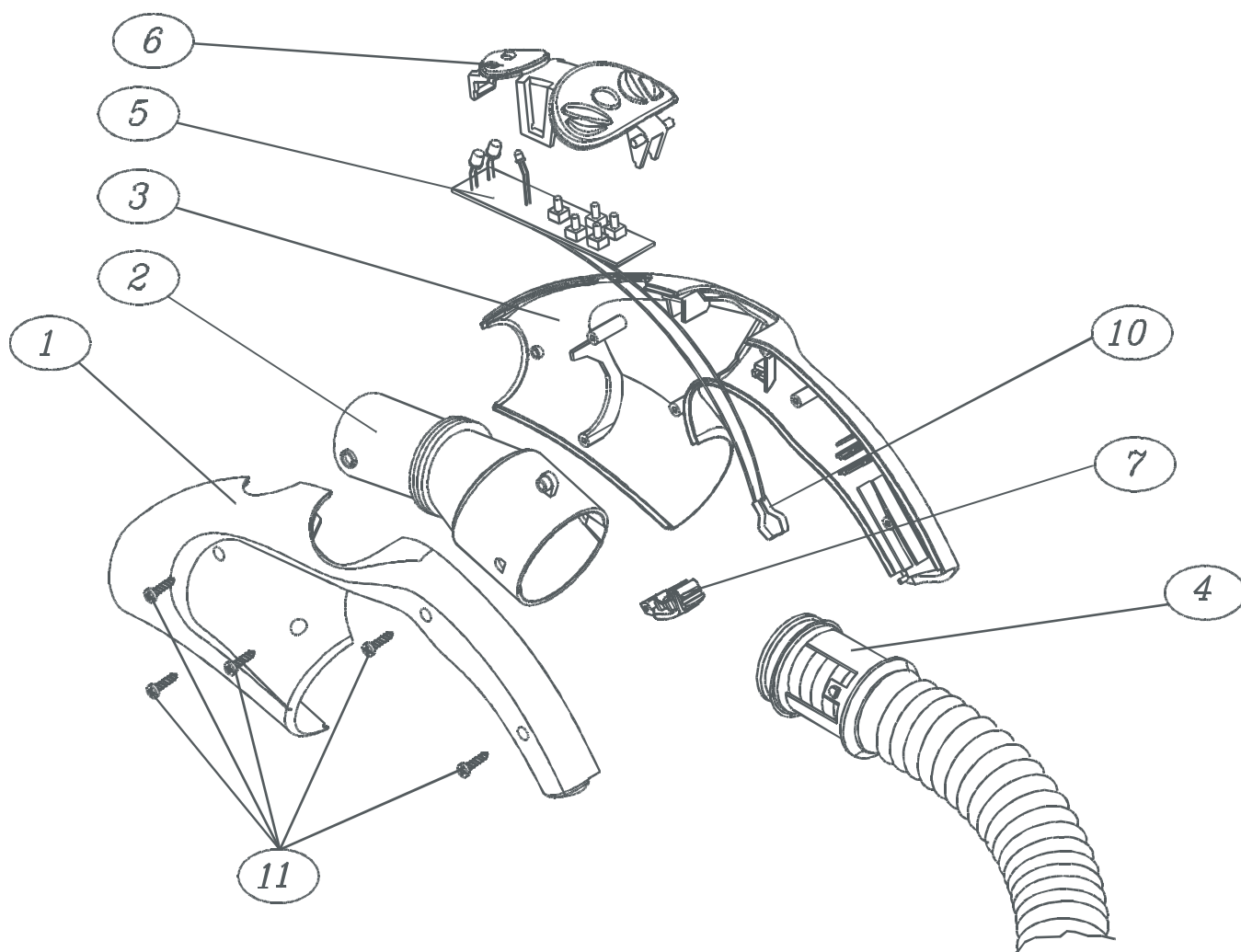
# ZWIJACZ PRZEWODU TYP 269.0070 ; 269.0080

Kierunek układania przewodu w labiryncie

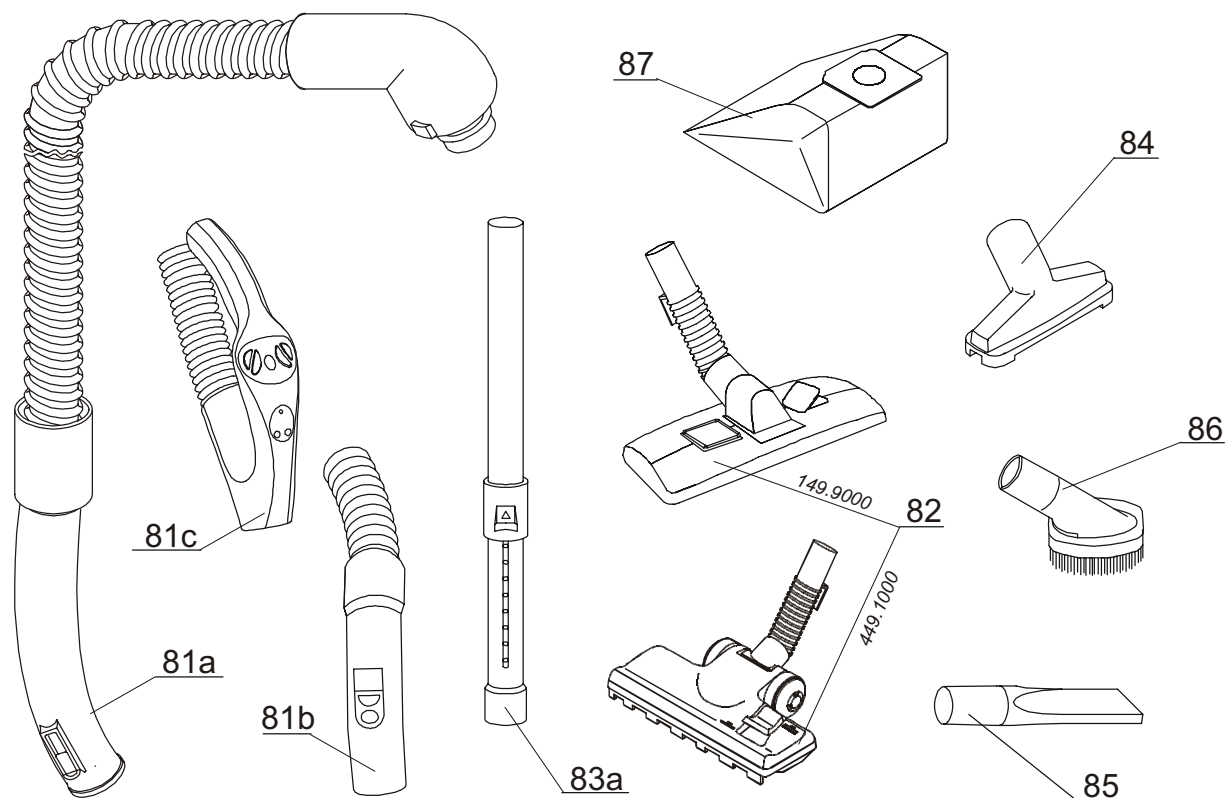


## WYKAZ CZĘŚCI ZESPOŁU WĘŻA SSĄCEGO 2000.1400.

Oznaczenie na rys.	Nazwa części	Symbol fabryczny	Ilość sztuk na zespół
1	Bok lewy	2000.3221	1
2	Rura	2000.3224	1
3	Bok prawy	2000.3222	1
4	Zespół węży ssącego	2000.0450	1
5	Płytki nadajnika kpl.	2000.3217	1
6	Zaślepka klawiatury kpl.	2000.3219	1
7	Zatrząsk baterii kpl.	2000.3218	1
10	Styk	2000.3228	2
11	Wkręt CZST 2,9X19	01.0303	5



## STANDARDOWE WYPOSAŻENIE ODKURZACZY TYP 2010.0 ; 2010.3 ; 2010.5



### WYKAZ WYPOSAŻENIA ODKURZACZY TYP 2010.0 ; 2010.3 ; 2010.5

Lp.	Nazwa części	Symbol fabryczny	Wchodzi do wvrou	Ilość sztuk w wvrobie
81 a	Wąż ssący kpl.	2000.1200 lub	2010.0.****	1
81 b		2000.1300	2010.5.****	
81c		2000.1400	2010.3.****	
82	Ssawkoszczotka	449.1000 lub 149.9000	wszystkie typy	1
83	Rura teleskopowa	111.6000 lub 111.5000	wszystkie typy	1
84	Ssawka mała	1020.0020	wszystkie typy	1
85	Ssawka szczelinowa	1020.0030	wszystkie typy	1
86	Szczotka mała	2010.0220	wszystkie typy	1
87	Filtr papierowy	2000.0080	wszystkie typy	1