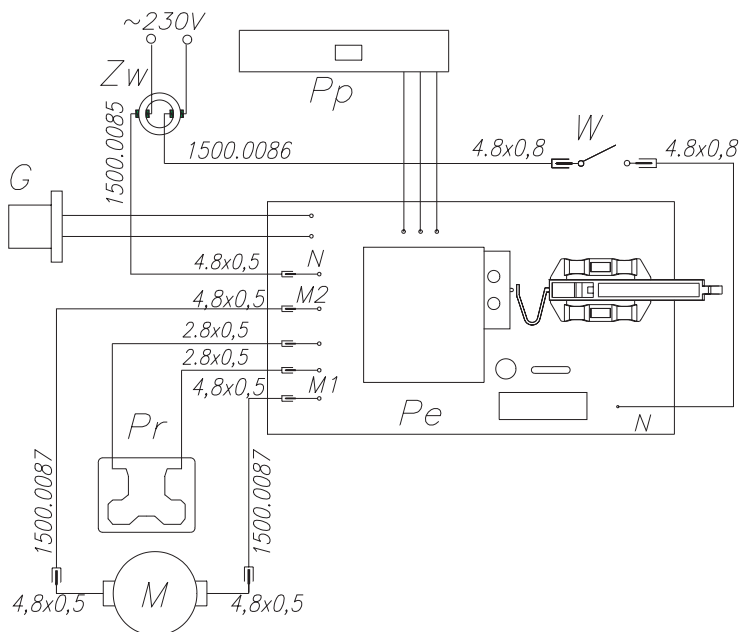
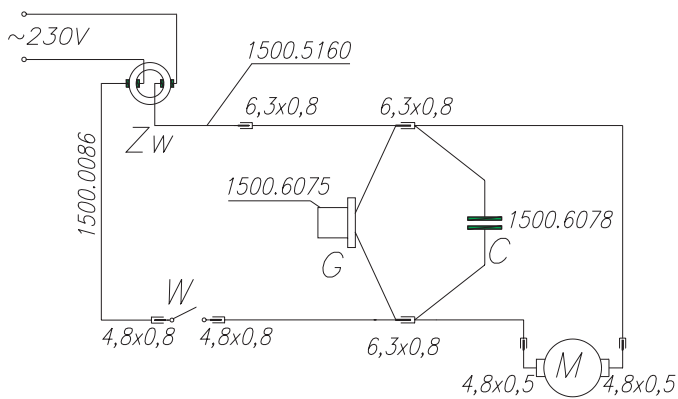


SCHEMATY POŁĄCZEŃ ELEKTRYCZNYCH ODKURZACZY TYP 2500

Odkurzacz typ 2500.0.****

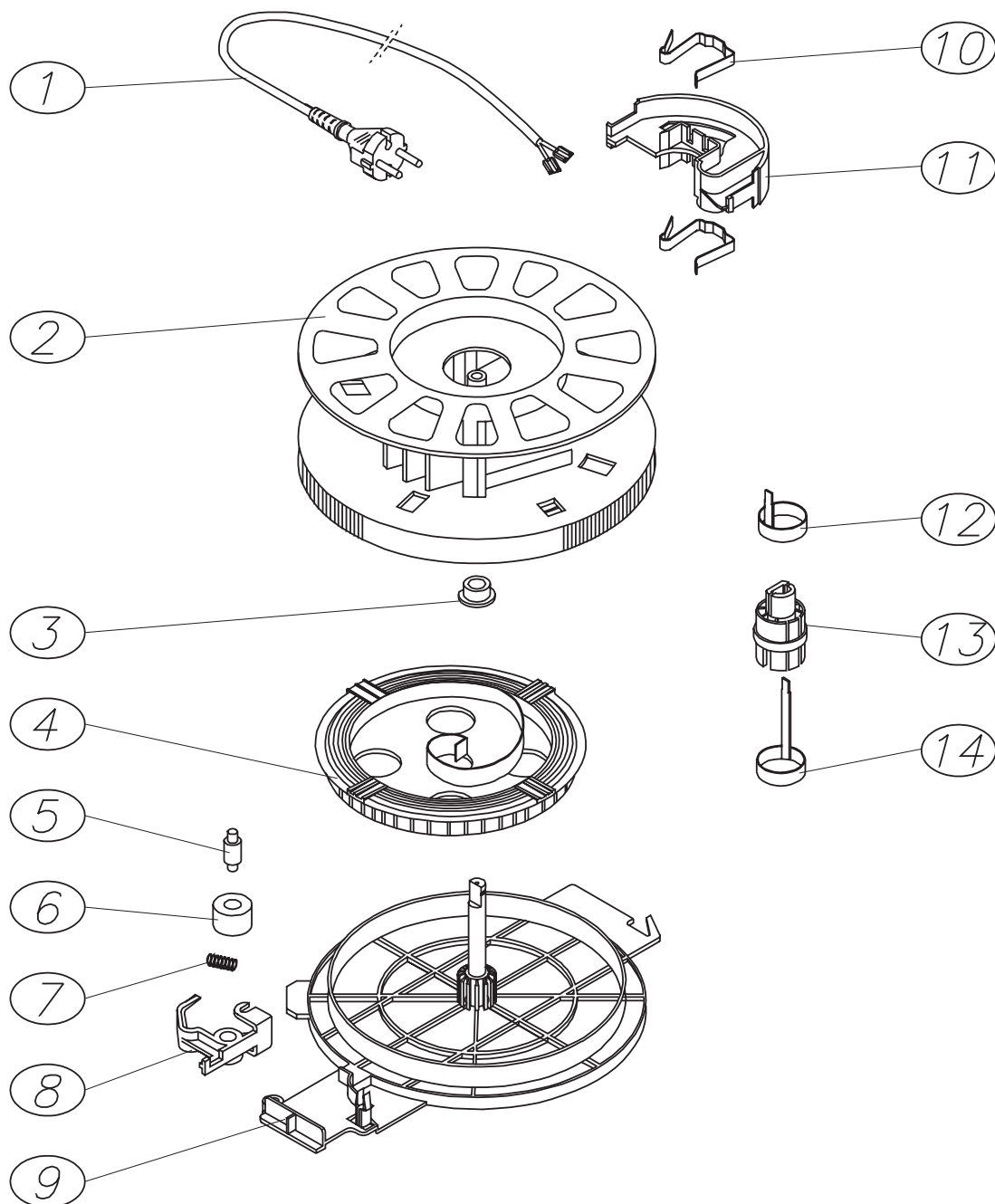


Odkurzacz typ 2500.5.****



- M - agregat ssący
- G - gniazdko
- W - wyłącznik główny
- Zw - zwijacz przewodu przyłączeniowego
- Pe - płytki elektroniki
- C - kondensator
- Pp - płytki potencjometru
- Pr - Płytki rezystora (dotyczy odkurzaczy z silnikiem 309.1 i 309.5)

CZĘŚCI I PODZESPOŁY ZWIJACZA PRZEWODU TYP 269.0000



WYPOSAŻENIE ODKURZACZY TYP 2500.0; 2500.5

