

INSTRUKCJA SERWISOWA CZAJNIKA ELEKTRYCZNEGO TYP 334 (1,2l) i TYP 335 (1,7l)

1. DANE TECHNICZNE

1.Napięcie zasilania	-	230V ~50Hz
2.Moc znamionowa	-	2200 W
3.Klasa izolacji	-	wymaga uziemienia
4.Pojemność znamionowa	-	1,2l typ 334 1,7l typ 335

2. OPIS BUDOWY I DEMONTAŻU CZAJNIKA ELEKTRYCZNEGO

2.1. Budowa

Na stronie zewnętrznej dna czajnika wykonanego z blachy chromoniklowej, przyklejony jest element grzejny o mocy 2200 W (jest to część nierozbieralna). Połączony jest on z zespołem wyłącznika – kontroler górny STRIX, w którym wbudowany jest specjalny system zabezpieczeń, zapewniający bezpieczną eksploatację czajników.

W obudowie dna zamocowana jest lampka która sygnalizuje pracę czajnika. Przewód przyłączeniowy podłączony jest na stałe do specjalnej podstawy czajnika. Połączenie czajnika z podstawką, co w efekcie daje możliwość uruchomienia go, dokonuje się przy pomocy specjalnego zespołu elementów łącznych, a sprowadza się do umieszczenia czajnika na podstawce. Taka konstrukcja ułatwia eksploatację urządzenia, ponieważ pozwala na wylewanie zagotowanej wody po automatycznym wyłączeniu się czajnika i zdjęciu go z podstawy, bez konieczności odłączania przewodu przyłączeniowego od sieci. Czajnik elektryczny typ 334 i 335 wyposażony jest w filtr ze stali nierdzewnej. Czajniki 334 i 335 różnią się pojemnością (podane powyżej).

2.2. Demontaż czajnika

Demontaż należy przeprowadzić na stole pokrytym czystym filcem lub innym miękkim materiałem zwracając uwagę, aby nie porysować części wykonanych z blachy chromoniklowej i tworzywa.

Wyjąć pokrywkę **1**, z korpusu czajnika **3** wyjąć filtr **2** – filtr należy chwycić za uchwyt, nacisnąć w kierunku środka i dna czajnika. Odwrócić korpus czajnika, po odkręceniu trzech wkrętów **13** zdjąć obudowę dolną **12** i z osłony lampki **10** wyjąć lampkę kompletną **11**. Z kontrolera górnego **7** oraz z końcówek elementu grzejnego ściągnąć nasuwki przewodów lampki kompletnej **11**. Odkręcić trzy wkręty **9** mocujące kontroler górny **7** z elementem grzejnym i zdjąć go. Z kontrolera górnego zdjąć przewód parowy **6** i przycisk **8**. Wykręcić wkręt **5** i zdjąć uchwyt czajnika **4**.

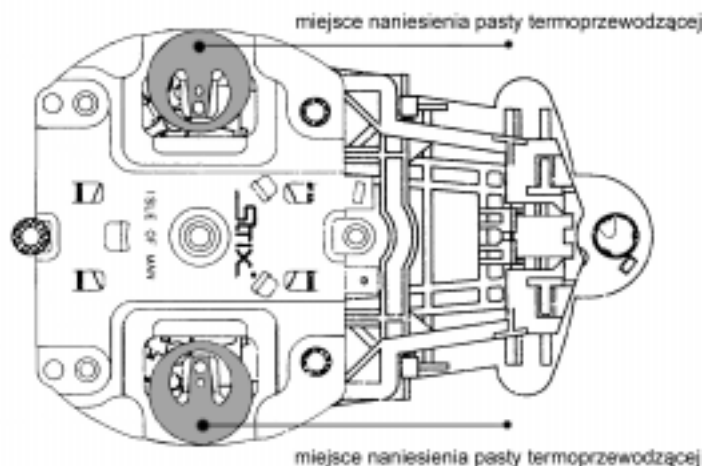
2.3. Demontaż podstawy kompletnej

Odwrócić podstawę kompletną. Odkręcić trzy wkręty **17**, zdjąć podstawę dolną **16** i wyjąć zestaw kontrolera dolnego **15** z przewodem przyłączeniowym **18**. Z kontrolera dolnego ściągnąć nasuwki przewodu przyłączeniowego.

2.4. Montaż czajnika

Montaż czajnika przebiega w odwrotnej kolejności niż demontaż.

Uwagi do montażu: Przed skręceniem kontrolera górnego 7 z korpusem czajnika 3 nanieść warstwę pasty termoprzewodzącej typ DOW CORNING 340 firmy DOW CORNING GMBH MUNCHEN w miejscach wskazanych na poniższym rysunku.



3. BADANIA CZAJNIKA

Po zmontowaniu czajnik należy poddać badaniom niepełnym wg PN-E-08223/01:1988; PN-E-08223/04:1988; PN-E-08200/01:1983; PN-E-08200/04:1983 oraz zaleceń producenta wyrobu - pkt. 3.1.5 i 3.1.6.

3.1. Rodzaje badań

- 3.1.1. Oględziny wstępne - pkt. 2, PN-E-08223/04:1988
- 3.1.2. Pobór mocy i prądu - pkt. 10, PN - E- 08223/01:1988
- 3.1.3. Wytrzymałość elektryczna izolacji - pkt. 16, PN - E- 08223/01:1988
- 3.1.4. Połączenia ochronne - pkt. 27, PN - E- 08223/01:1988
- 3.1.5. Sprawdzenie funkcjonowania wyłącznika i lampki kpl.
 - włączyć do czajnika zimną wodę do znaku MAX,
 - po włączeniu wyłącznika lampka kontrolna powinna natychmiast zaświecić się, a po jego wyłączeniu zgasnąć,
 - po zagotowaniu wody wyłącznik powinien zadziałać automatycznie.
- 3.1.6. Sprawdzenie działania kontrolera górnego podczas pracy na sucho.
 - pusty czajnik postawić na podstawie kompletnej i zasilić napięciem 230V,
 - równocześnie włączyć wyłącznik kontrolera dolnego czajnika zadziała bimetal przerywający obwód prądowy po ok. 15".

4. WYKAZ NARZĘDZI

- Suwmiarka
- Wkrętaki krzyżowe
- Miernik uniwersalny np. Metex typ M-4650 CR
- Watomierz
- Autotransformator

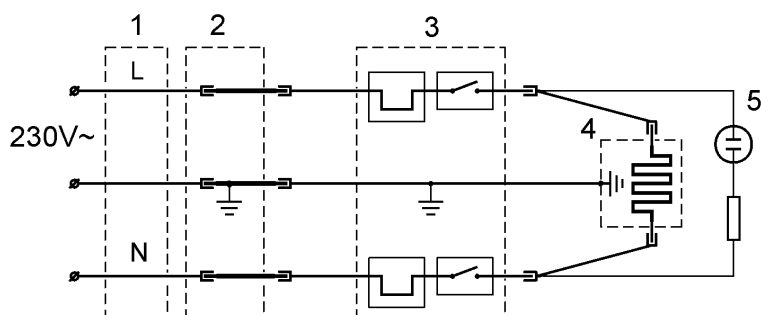
5.UWAGI

1. W czasie montażu używać części czystych.
2. Wszelkie naprawy należy wykonywać przy wyłączonym urządzeniu z sieci.
3. Naprawy powinien przeprowadzać pracownik o odpowiednich kwalifikacjach. Pracownik ten winien zapoznać się z instrukcją użytkowania wyrobu oraz niniejszą instrukcją.
4. Zakład nie prowadzi indywidualnej wysyłki części.
5. Zakład zastrzega sobie prawo zmiany części mających na celu poprawę jakości i funkcjonalności wyrobu.

EWENTUALNE USZKODZENIA CZAJNIKÓW ELEKTRYCZNYCH TYP 334 i 335

L.p.	Objawy uszkodzenia	Przyczyny uszkodzenia	Sposób naprawy
1	Urządzenie nie pracuje.	1.1. Uszkodzony przewód przyłączeniowy.	Wymienić przewód przyłączeniowy na nowy.
		1.2. Uszkodzony kontroler górny 7.	Wymienić na nowy.
		1.3. Uszkodzony kontroler dolny 15.	Wymienić na nowy.
		1.4. Uszkodzony (spalony) element grzejny w korpusie czajnika 3.	Sprawdzić element (oporność $26\pm 2W$), wymienić korpus czajnika.
2	Element grzejny nie grzeje.	2.1. Spalony element grzejny.	Sprawdzić oporność elementu grzejnego. Jeżeli oporność nie mieści się w zakresie $26\pm 2W$, wymienić korpus czajnika na nowy. Jeśli jest zgodna to wymienić kontroler górny 6.
3	Urządzenie pracuje. Po zagotowaniu wody nie zadziałał wyłącznik.	3.1. Uszkodzony kontroler górny 7. 3.2. Uszkodzony przewód parowy 6.	Wymienić na nowy. Wymienić na nowy. Sprawdzić ustawienie przewodu parowego.
4	a) Lampka sygnalizacyjna nie świeci - urządzenie pracuje.	4.1. Uszkodzona lampka sygnalizacyjna zestawu sygnalizacji kompletnej 11.	Wymienić na nową.
		4.2. Uszkodzony przewód przyłączeniowy.	Wymienić na nowy.
	b) Lampka sygnalizacyjna nie świeci - urządzenie nie pracuje.	4.3. Uszkodzony kontroler górny 7.	Wymienić na nowy.
		4.4. Uszkodzona sygnaliz. kompletna 11.	Wymienić na nową.
		4.5. Uszkodzony element grzejny w korpusie czajnika 3.	Wymienić korpus czajnika na nowy.

SCHEMAT POŁĄCZEŃ ELEKTRYCZNYCH DLA CZAJNIKA ELEKTRYCZNEGO TYP 334; TYP 335



1. Przewód przyłączeniowy: - KEMA KEUR, VDE:
 - a) wtyczka UNISCHUKO,
 - b) przewód H05VV-F 3G1.
2. Kontroler dolny STRIX P72C4 - VDE, BEAB.
3. Kontroler górny STRIX U1809 – BEAB.
4. Element grzejny EICHENAUER 230V~2200W – VDE.
5. Zestaw lampki kontrolnej ELWAT LS5.P1.2 -VDE.

WYKAZ CZĘŚCI ZESPOŁU CZAJNIKA ELEKTRYCZNEGO TYP 334; 335

Poz.	Nazwa części	Symbol fabr.	Wchodzi do wyrobu	Ilość szt. na wyrób	Uwagi
1.	Pokrywka	334.1140	334, 335	1	
2.	Filtr	334.2000	334	1	
		335.2000	335		
3.	Korpus czajnika	334.1110	334	1	
		335.1110	335		
4.	Uchwyt	334.1120	334, 335	1	
5.	Wkręt M5x12	01.0099	334, 335	1	
6.	Przewód parowy	334.1400	334, 335	1	
7.	Kontroler górny STRIX	334.1500	334, 335	1	
8.	Przycisk	334.1800	334, 335	1	
9.	Wkręt 3,5x6,5	334.1600	334, 335	3	
10.	Ośłona lampki	334.1310	334, 335	1	
11.	Lampka kpl.	334.1300	334, 335	1	
12.	Obudowa dolna	334.1200	334	1	
		335.1200	335		
13.	Wkręt M3x20	01.0060	334, 335	3	
14.	Podstawa górna	334.3300	334, 335	1	
15.	Kontroler dolny STRIX	334.3500	334, 335	1	Zamiennikiem jest kontroler dolny 332.0051
16.	Podstawa dolna	334.3400	334	1	
		335.3400	335		
17.	Wkręt 2,9x16	01.0354	334, 335	3	
18.	Przewód przyłączeniowy	334.3600	334, 335	1	

CZAJNIK ELEKTRYCZNY TYP 334; 335

